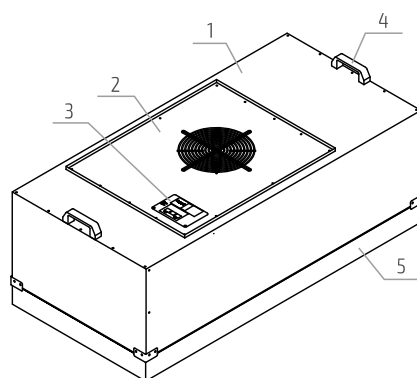


Применение

Фильтровентиляционный модуль ФВМ представляет собой устройство предназначенное для очистки и подачи воздуха в чистые производственные помещения. ФВМ могут быть оснащены как чистые помещения в целом, так и локальные чистые зоны.

Конструкция

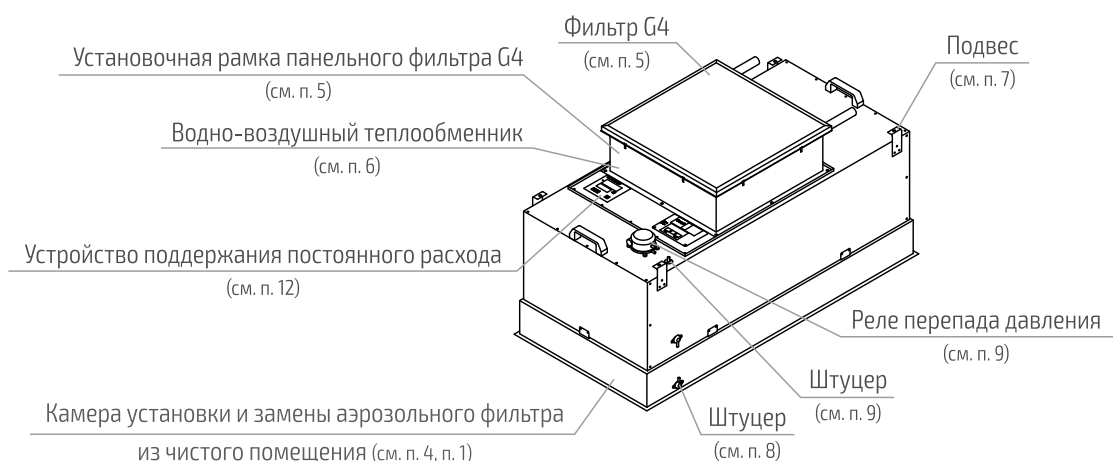


- 1. корпус
- 2. вентиляторная сборка
- 3. клемная коробка
- 4. транспортировочная ручка
- 5. аэрозольный фильтр

Корпус (1) ФВМ может изготавливаться из оцинкованной стали, оцинкованной стали с полимерным покрытием. ФВМ оснащается системой шумоглушения изготавливаемой из негорючих материалов. Конструкция ФВМ обеспечивает равномерное распределение воздушного потока по поверхности аэрозольного фильтра (5). ФВМ оснащается транспортными ручками (4) для более удобного перемещения и монтажа. Электрическое присоединение ФВМ к цепям управления и питания осуществляется посредством клемника (3). Управление мотор-вентилятора ФВМ осуществляется либо прямым объединением ФВМ посредством промышленного интерфейса RS-485/MODBUS, либо применением дополнительных средств автоматики, позволяющих подавать управляющие постоянное напряжение 0...10 В или ШИМ и принимать данные обратной связи. Установка и замена аэрозольного фильтра (5) производится сверху, из пленума.

Исполнение

Фильтровентиляционный модуль ФВМ может дополнительно оснащаться дополнительным оборудованием.



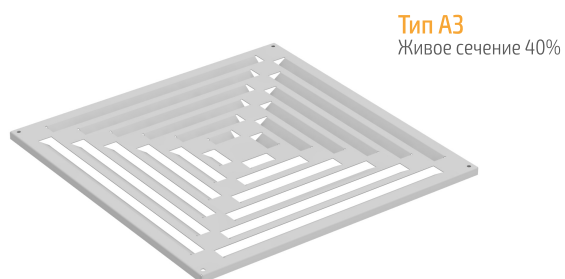
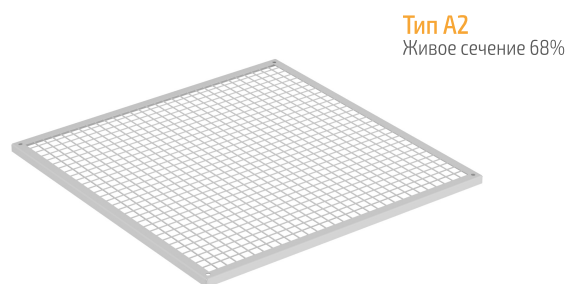
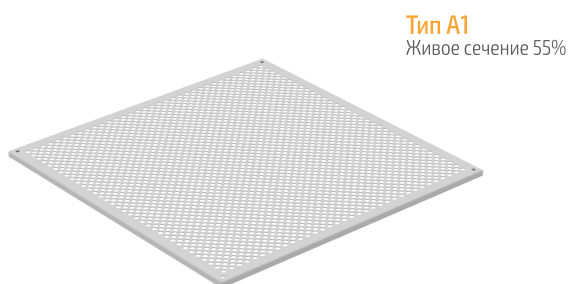
Камера установки и замены аэрозольного фильтра из чистого помещения изготавливается из х/к стали, герметично сварена. Камера окрашена в RAL 9003. Стандартные решетки A1, A2, A3 изготавливаются из х/к стали и окрашены в RAL 9003.

Фильтр

Фильтровентиляционный модуль ФВМ может оснащаться фильтрами глубиной 78, 150, 300 мм.

Класс фильтров Е, Н, U согласно ГОСТ Р ЕН 1822-1-2010.

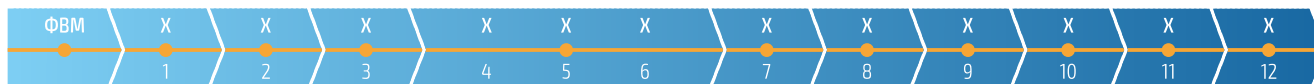
Фильтры ТОВ G4 и ФТОВ необходимо заказывать отдельно с учетом требуемого расхода.

Тип стандартных решеток**Эксплуатационные характеристики**

| Наименование | Значение |
|--|--------------|
| Тип двигателя | ЕС |
| Степень защиты двигателя | Ip55 |
| Напряжение / количество фаз, В/ф | 200-277/1- |
| Частота тока, Гц | 50/60 |
| Максимальная потребляемая мощность, Вт | 500* |
| Максимальный потребляемый ток, А | 2.2* |
| Температура эксплуатации | +15...+25 °С |

* Параметры при максимальной нагрузке и напряжении 230В/50 Гц

Подобные технические характеристики ФВМ, опционального оборудования и подбор фильтров соответствует моделям ФВМ, приведенные в ИНСТРУКЦИЯ ПО МОНТАЖУ И ЭКСПЛУАТАЦИИ ФВМ и каталогу ФИЛЬТРЫ ОЧИСТКИ ВОЗДУХА.



Конструктивный тип ФВМ

5 - ФВМ для установки в потолки ППМ с использованием штапика

- 1 7 - ФВМ для установки в потолки ППМ
- 8 - ФВМ для установки в потолки "Армстронг"
- 9 - ФВМ для установки в потолки clip-in

Типоразмер

- 2 0606 - шаг сетки потолка 600x600
- 1206 - шаг сетки потолка 1200x600
- 1212 - шаг сетки потолка 1200x1200

Тип мотора, управление

- 3 ЕСА - электронно-коммутируемый, аналоговое
- ЕСЦ - электронно-коммутируемый, цифровое
- АС - асинхронный, нерегулируемый

Установка и замена аэрозольного фильтра

- 4 В - сверху из пленума, для конструктивных типов 5, 7 и постоянно для типа 5 с использованием штапика
- Н - снизу из чистого помещения, для конструктивных типов 7, 8, 9

Предварительный фильтр грубой очистки G4

- 5 0 - отсутствуют
- G4 - присутствуют

Теплообменник

- 6 0 - отсутствуют
- Т - присутствуют

Подвесы

- 7 0 - отсутствуют
- 1 - присутствуют, для конструктивных типов 8, 9 постоянны

Штуцер для присоединения измерителя аэродинамического сопротивления фильтра из чистого помещения (для конструктивных типов 7, 8, 9 - установка и замена фильтра снизу из чистого помещения)

- 8 0 - отсутствуют
- 1 - присутствуют

Штуцер или датчик для присоединения измерителя аэродинамического сопротивления фильтра из меж потолочного пространства

- 9 0 - без штуцера и датчика
- 1 - со штуцером, без датчика
- 2 - со штуцером и датчиком

Материал корпуса ФВМ

- 10 М0 - оцинкованная сталь
- М1 - оцинкованная сталь с полимерным покрытием
- Материал камеры установки и замены фильтра х/к сталь RAL9003, постоянна для всех типов

Тип решетки

- 11 0 - без решетки
- А1 - защитная решетка с круглой перфорацией; материал - х/к сталь, покрытие - эмаль порошковая
- А2 - защитная решетка с квадратной перфорацией; материал - х/к сталь, покрытие - эмаль порошковая
- А3 - воздухораспределительная решетка; материал - х/к сталь, покрытие - эмаль порошковая

Устройство для поддержания постоянного расхода воздуха на аэрозольном фильтре ФТОВ

- 12 - отсутствуют
- ПД150 - присутствуют

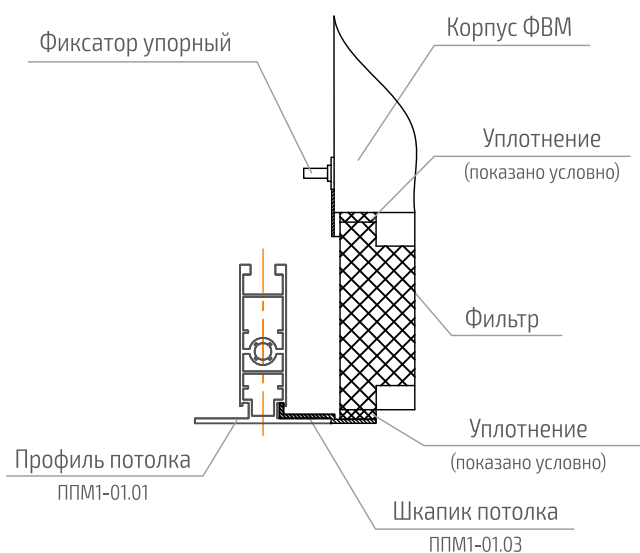
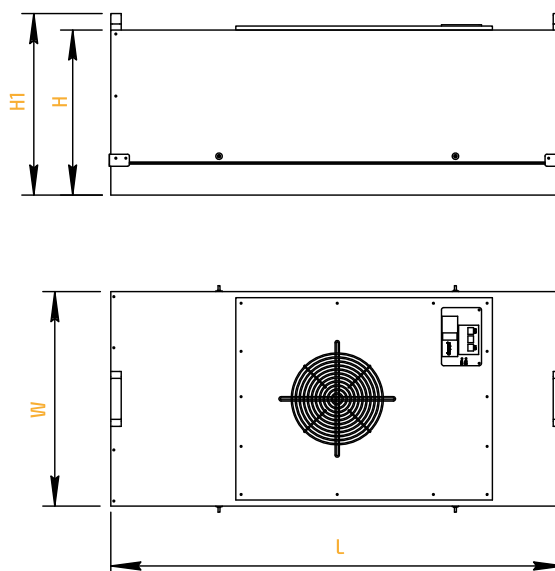
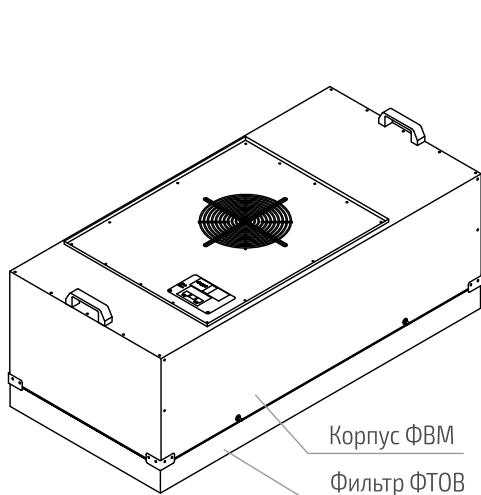
Пример обозначения

ФВМ7-1206-ЕСЦ-НГ4Т-0-0-0-М0-А1

ФВМ5-1206-ЕСЦ-ВГ40-0-0-0-М0-0

ФВМ7-1206-ЕСЦ-Н00-0-0-0-М0-А1- ПД150

ФВМ для установки в потолки ППМ с использованием штапика, установка и замена фильтра из чистого помещения
 Конструктивный тип ФВМ5-1206 (0606;1212) - ЕСЦ(А) -В...



| Размеры сетки потолка мм | Высота фильтра мм | W мм | L мм | H мм | H1 мм | Масса кг |
|--------------------------|-------------------|------|------|------|-------|----------|
| 600x600 | 78 | 537 | 537 | 412 | 453 | 19 |
| 600x600 | 150 | 537 | 537 | 484 | 525 | 19 |
| 600x600 | 300 | 537 | 537 | 634 | 675 | 19 |
| 600x1200 | 78 | 537 | 1137 | 412 | 453 | 30 |
| 600x1200 | 150 | 537 | 1137 | 484 | 525 | 30 |
| 600x1200 | 300 | 537 | 1137 | 634 | 675 | 30 |
| 1200x1200 | 90 | 1137 | 1137 | 424 | 465 | 54 |

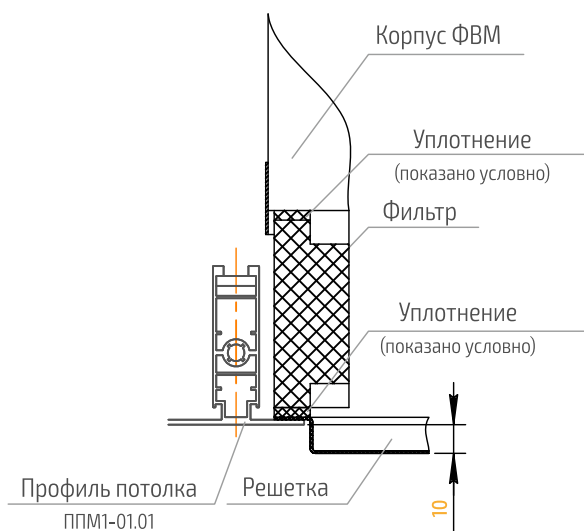
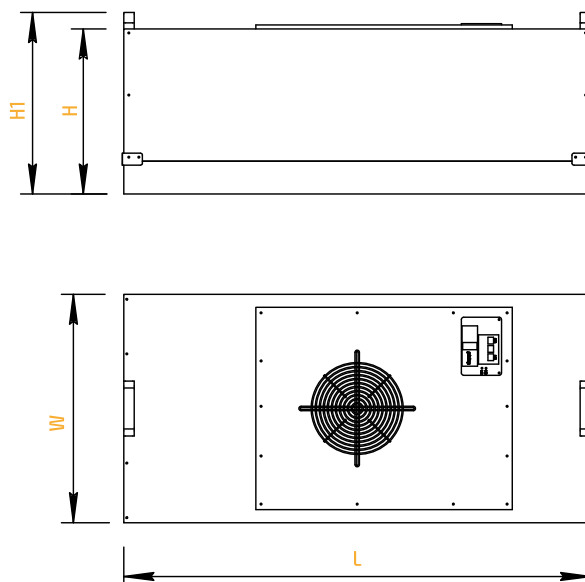
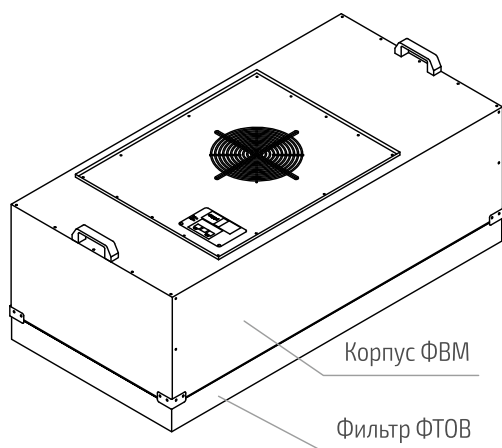
Размеры устанавливаемых фильтров:
 - (сетка 600x600) ФТОВ 530x530x78 /150 /300
 - (сетка 600x1200) ФТОВ 1130x530x78 /150 /300
 - (сетка 1200x1200) ФТОВ 1130x1130x90
 - фильтр G4 495x495x20

Филтр ФТОВ в комплект не входит, заказывается отдельно.

Номинальный расход воздуха м³/ч, площадь фильтрующего материала кв.м., начальный перепад давления Па приведены в каталоге ФИЛЬТРЫ ОЧИСТКИ ВОЗДУХА. Масса ФВМ указана без учета массы фильтра. Возможно изготовление ФВМ других размеров.

ФВМ для установки в потолки ППМ, установка и замена фильтра из запотолочного пространства

Конструктивный тип ФВМ5-1206(0606;1212) - ЕСЦ(А) -В...



| Размеры сетки потолка мм | Высота фильтра мм | W мм | L мм | H мм | H1 мм | Масса кг |
|--------------------------|-------------------|------|------|------|-------|----------|
| 600x600 | 78 | 572 | 572 | 412 | 453 | 20 |
| 600x600 | 150 | 572 | 572 | 484 | 525 | 20 |
| 600x600 | 300 | 572 | 572 | 634 | 675 | 20 |
| 600x1200 | 78 | 572 | 1172 | 412 | 453 | 31 |
| 600x1200 | 150 | 572 | 1172 | 484 | 525 | 31 |
| 600x1200 | 300 | 572 | 1172 | 634 | 675 | 31 |
| 1200x1200 | 90 | 1172 | 1172 | 424 | 465 | 56 |

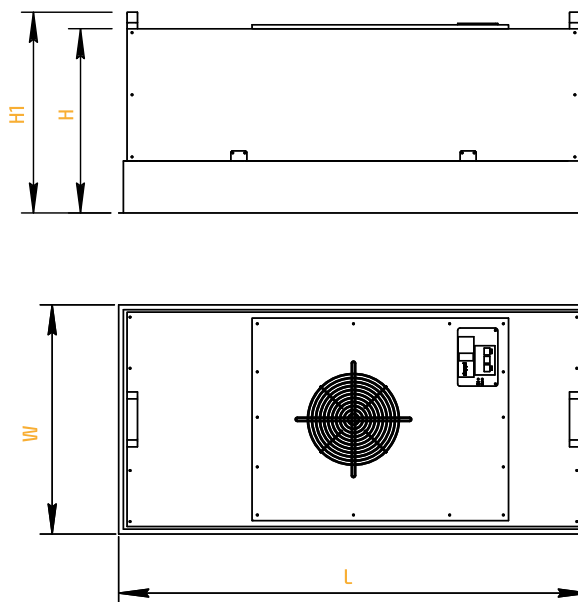
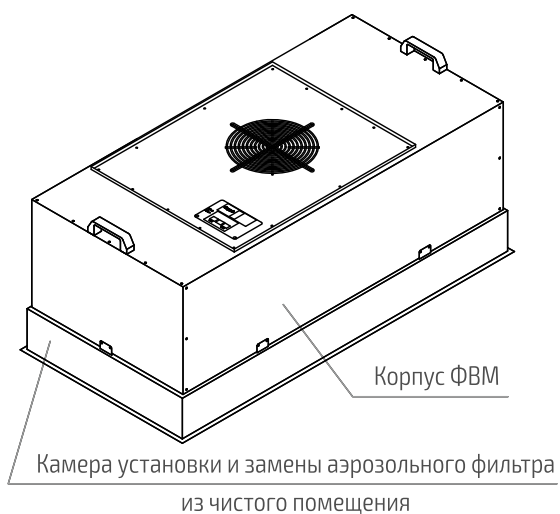
Размеры устанавливаемых фильтров:

- (сетка 600x600) ФТОВ 565x565x78 /150 /300
- (сетка 600x1200) ФТОВ 1165x565x78 /150 /300
- (сетка 1200x1200) ФТОВ 1165x565x90
- фильтр G4 495x495x20

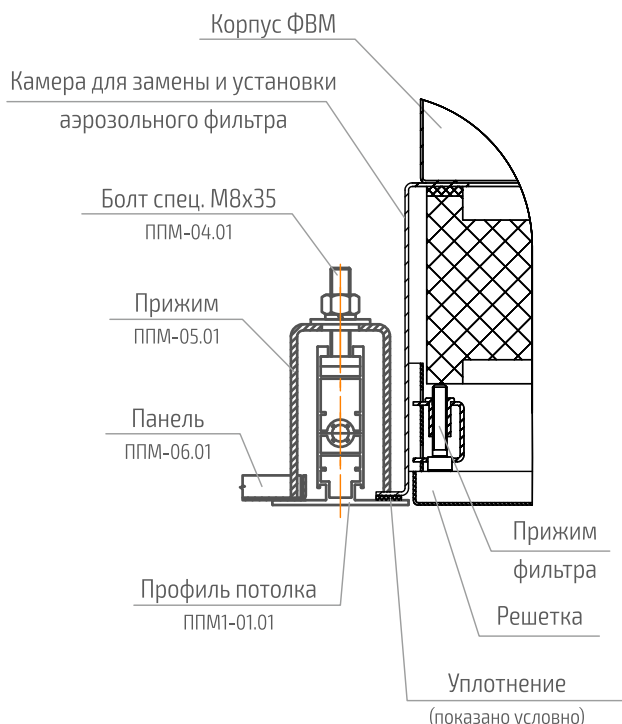
Фильтр ФТОВ, решетка в комплект не входит, заказывается отдельно.

Номинальный расход воздуха м³/ч, площадь фильтрующего материала кв.м., начальный перепад давления Па приведены в каталоге ФИЛЬТРЫ ОЧИСТКИ ВОЗДУХА. Масса ФВМ указана без учета массы фильтра. Возможно изготовление ФВМ других размеров.

ФВМ с опциональным оснащением (камера установки и замены фильтра из чистого помещения)
для установки в потолки ППМ; потолки «Армстронг»; потолки clip-in



Установка ФВМ в потолке ППМ ТБ500
Конструктивный тип ФВМ7-1206 (0606) - ЕСЦ(А) - Н...



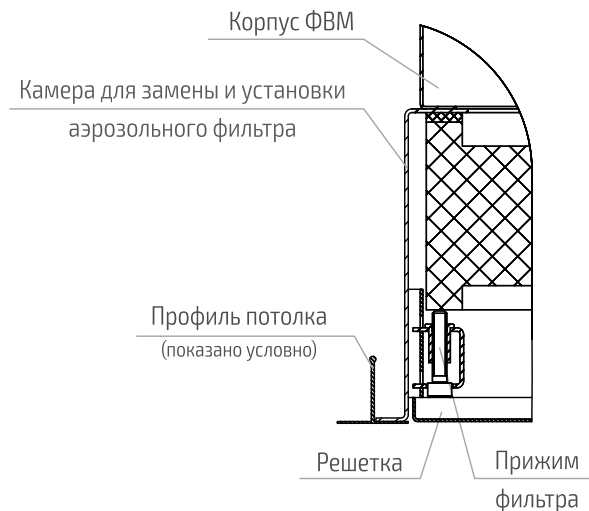
| Размеры сетки потолка мм | Высота фильтра мм | W мм | L мм | H мм | H1 мм | Масса кг |
|--------------------------|-------------------|------|------|------|-------|----------|
| 600x600 | 78 | 572 | 572 | 46 | 501 | 30 |
| 600x600 | 150 | 572 | 572 | 532 | 573 | 33 |
| 600x600 | 300 | 572 | 572 | 682 | 723 | 37 |
| 600x1200 | 78 | 572 | 1172 | 460 | 501 | 45 |
| 600x1200 | 150 | 572 | 1172 | 532 | 573 | 49 |
| 600x1200 | 300 | 572 | 1172 | 682 | 723 | 55 |

Размеры устанавливаемых фильтров:
 - (сетка 600x600) ФТОВ 530x530x78 /150 /300
 - (сетка 600x1200) ФТОВ 1130x530x78 /150 /300
 - фильтр G4 495x495x20

Фильтр ФТОВ в комплект не входит, заказывается отдельно.

Номинальный расход воздуха м³/ч, площадь фильтрующего материала кв.м., начальный перепад давления Па приведены в каталоге ФИЛЬТРЫ ОЧИСТКИ ВОЗДУХА. Масса ФВМ указана без учета массы фильтра. Возможно изготовление ФВМ других размеров.

Установка ФВМ в потолке «Армстронг» Конструктивный тип ФВМ8-1206 (0606) - ЕСЦ(А) -Н...



| Размеры сетки потолка мм | Высота фильтра мм | W мм | L мм | H мм | H1 мм | Масса кг |
|--------------------------|-------------------|------|------|------|-------|----------|
| 600x600 | 78 | 592 | 592 | 460 | 501 | 32 |
| 600x600 | 150 | 592 | 592 | 532 | 573 | 35 |
| 600x600 | 300 | 592 | 592 | 682 | 723 | 39 |
| 600x1200 | 78 | 592 | 1192 | 460 | 501 | 47 |
| 600x1200 | 150 | 592 | 1192 | 532 | 573 | 51 |
| 600x1200 | 300 | 592 | 1192 | 682 | 723 | 57 |

Размеры устанавливаемых фильтров:

- (сетка 600x600) ФТОВ 550x550x78 /150 /300

- (сетка 600x1200) ФТОВ 1150x550x78 /150 /300

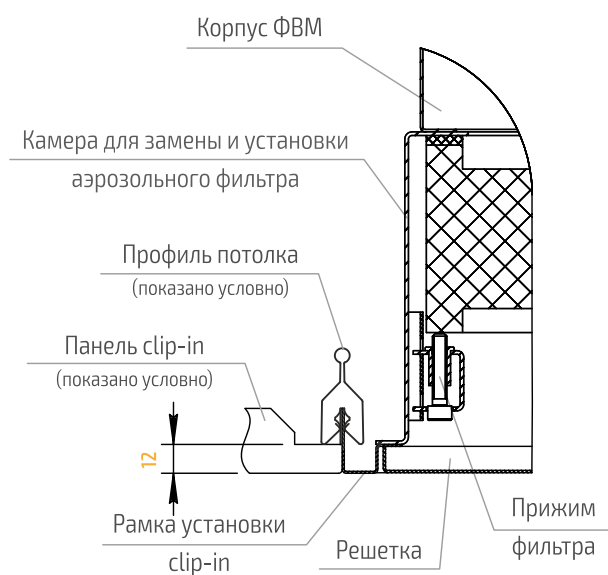
- фильтр G4 495x495x20

Для монтажа в легкий потолок типа «Армстронг» рекомендуется вывешивать ФВМ на шпильках от основного потолка

Фильтр ФТОВ в комплект не входит, заказывается отдельно.

Номинальный расход воздуха м³/ч, площадь фильтрующего материала кв.м., начальный перепад давления Па приведены в каталоге ФИЛЬТРЫ ОЧИСТКИ ВОЗДУХА. Масса ФВМ указана без учета массы фильтра. Возможно изготовление ФВМ других размеров.

Установка ФВМ в потолке clip-in Конструктивный тип ФВМ9-1206 (0606) - ЕСЦ(А) -Н...



| Размеры сетки потолка мм | Высота фильтра мм | W мм | L мм | H мм | H1 мм | Масса кг |
|--------------------------|-------------------|------|------|------|-------|----------|
| 600x600 | 78 | 600 | 600 | 472 | 513 | 31 |
| 600x600 | 150 | 600 | 600 | 544 | 585 | 34 |
| 600x600 | 300 | 600 | 600 | 694 | 735 | 38 |
| 600x1200 | 78 | 600 | 1200 | 472 | 513 | 46 |
| 600x1200 | 150 | 600 | 1200 | 544 | 585 | 50 |
| 600x1200 | 300 | 600 | 1200 | 694 | 735 | 56 |

Размеры устанавливаемых фильтров:

- (сетка 600x600) ФТОВ 530x530x78 /150 /300

- (сетка 600x1200) ФТОВ 1130x530x78 /150 /300

- фильтр G4 495x495x20

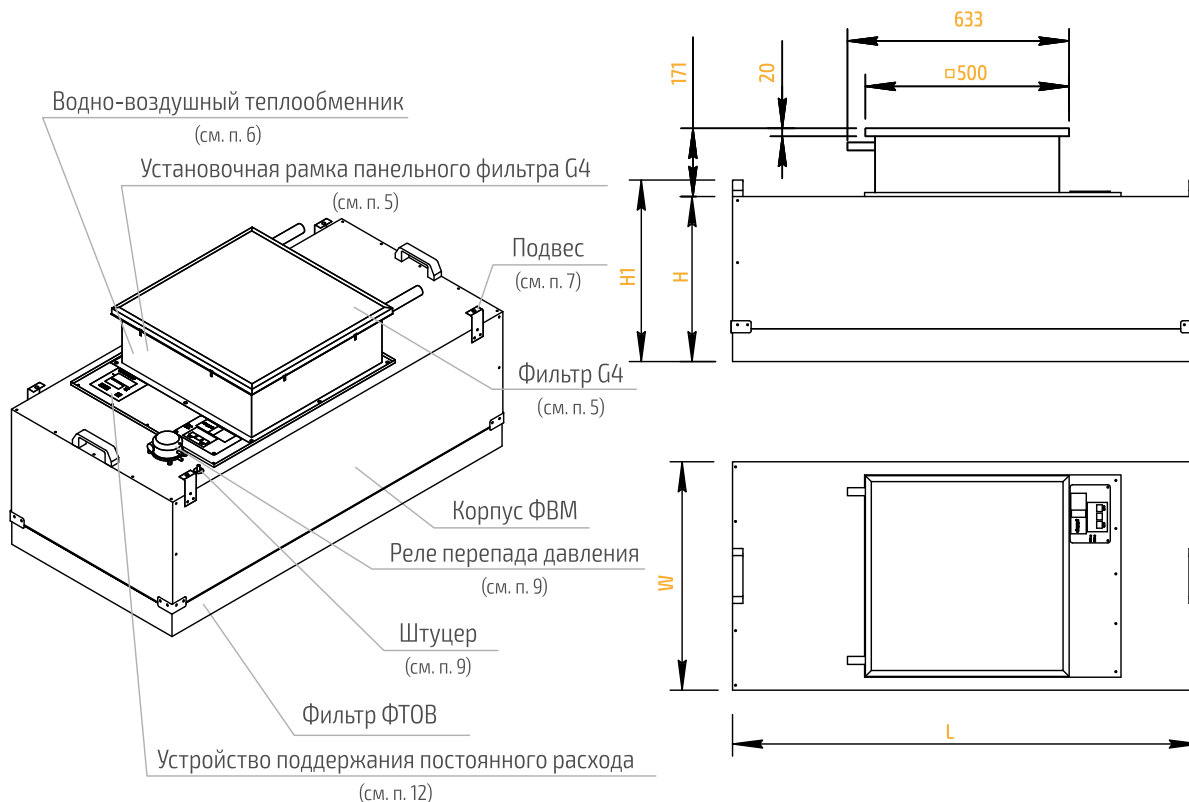
Для монтажа в потолок типа clip-in рекомендуется вывешивать ФВМ на шпильках от основного потолка

Фильтр ФТОВ в комплект не входит, заказывается отдельно.

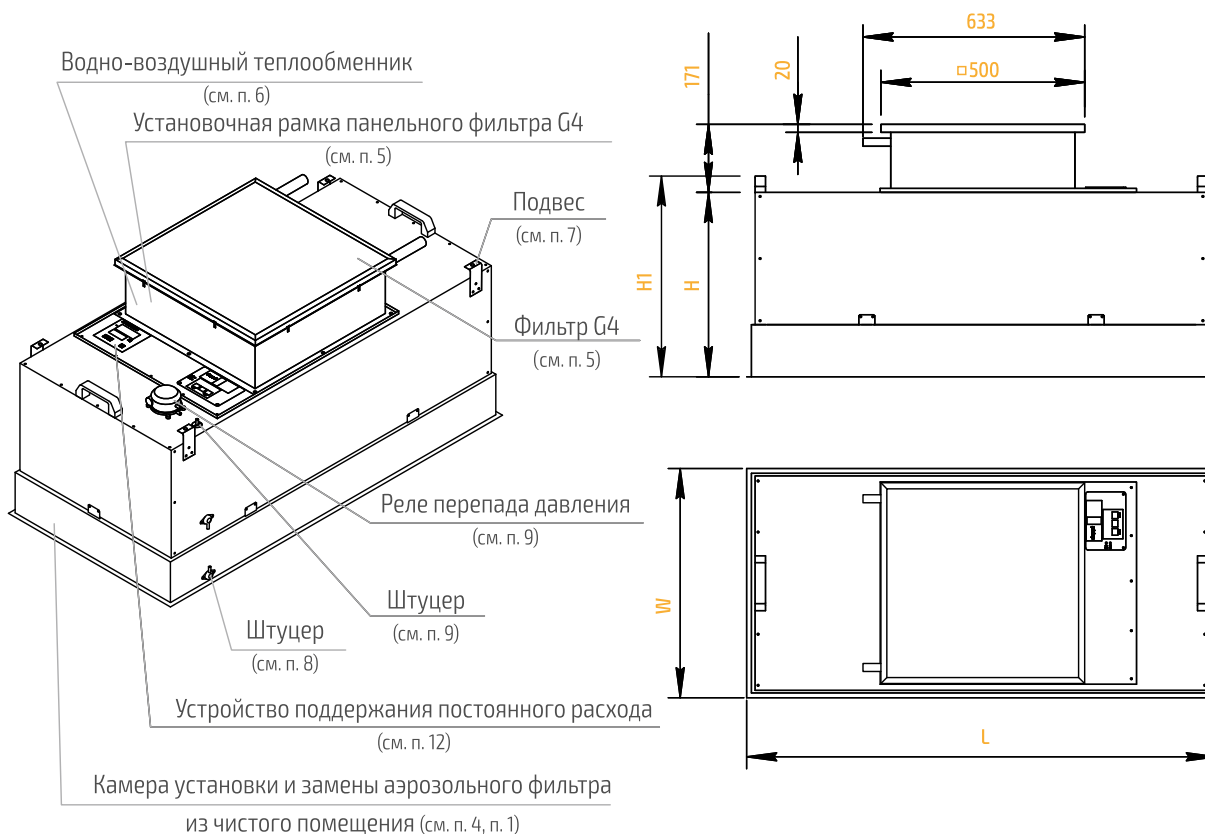
Номинальный расход воздуха м³/ч, площадь фильтрующего материала кв.м., начальный перепад давления Па приведены в каталоге ФИЛЬТРЫ ОЧИСТКИ ВОЗДУХА. Масса ФВМ указана без учета массы фильтра. Возможно изготовление ФВМ других размеров.

ФВМ с опциональным оснащением

Конструктивный тип ФВМ (5,7) - 1206(0606) - ЕСЦ(А) - В...



Конструктивный тип ФВМ (7,8,9) - 1206(0606) - ЕСЦ(А) - Н...



Размеры смотри табличные значения соответствующих конструктивных типов ФВМ. Подробные технические характеристики ФВМ, опционального оборудования соответствующие моделям ФВМ, приведены в ИНСТРУКЦИЯ ПО МОНТАЖУ И ЭКСПЛУАТАЦИИ ФВМ.