

Применение

Фильтровальные и вытяжные ячейки ФЯ, ВЯ предназначены для организации воздухообмена в помещениях с высокими требованиями к чистоте воздуха. Ячейки ФЯ, ВЯ используются в чистых помещениях лечебных учреждений, предприятиях фармацевтической, электронной, химической, атомной, пищевой промышленности и т.д.

Конструкция

Фильтровальные и вытяжные ячейки ФЯ, ВЯ могут устанавливаться и работать как автономно или быть установлены в подвесной потолок. Конструктивно ячейки состоят из герметично сопряженных камер "верхней" и "нижней" и стандартных решеток А1, А2, А3, А3с, В1, В2, В3, В3с. Верхняя камера воздухораспределителя может изготавливаться из оцинкованной стали, оцинкованной стали с полимерным покрытием, нержавеющей стали, в которой установлен подводящий торцевой патрубок круглого сечения. Нижняя камера воздухораспределителя изготавливается из х/к стали, нержавеющей стали, которая герметично сварена. Камера из х/к стали окрашена RAL9003. Решетки изготавливаются из х/к стали окрашенной в RAL9003 и нержавеющей стали.

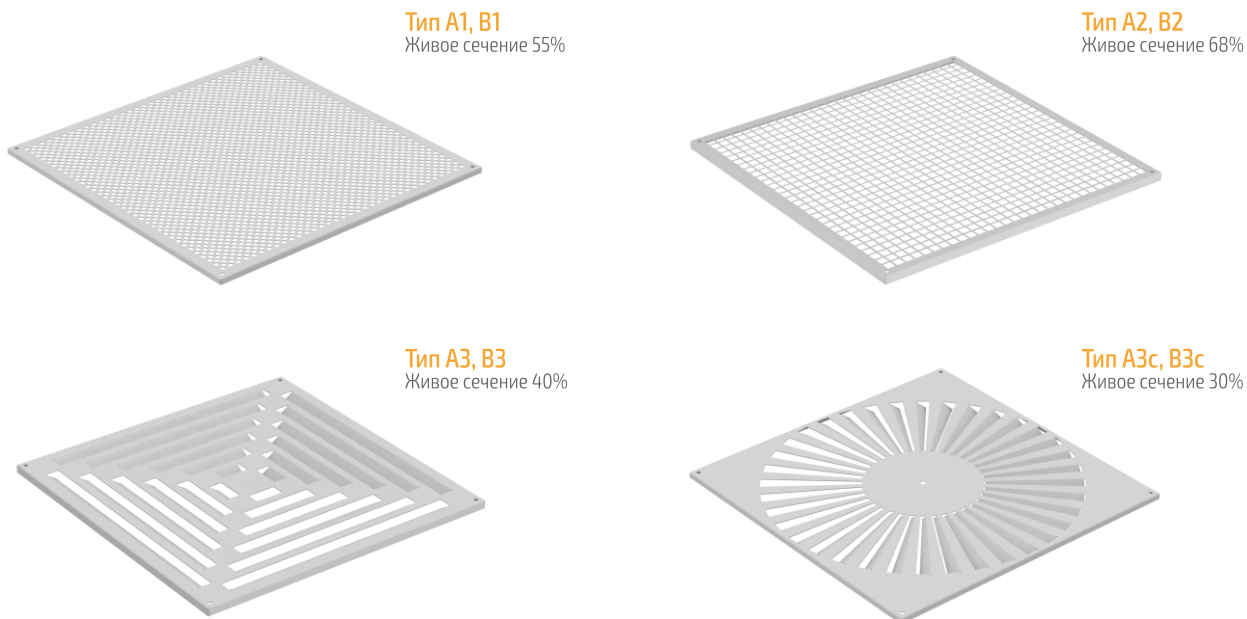
Исполнение

Фильтровальные и вытяжные ячейки ФЯ, ВЯ изготавливаются с верхним и боковым подводом воздуха. Опционально могут оснащаться датчиками и штуцерами для измерения аэродинамического сопротивления фильтра, и заслонками.

Фильтр

В фильтровальную ячейку ФЯ устанавливаются фильтры глубиной 69, 78, 80, 90, 104, 117, 128, 150, 300 мм. Класс фильтров Е, Н, U согласно ГОСТ Р ЕН 1822-1-2010. Фильтры ФТОВ необходимо заказывать отдельно с учетом требуемого расхода воздуха.

Тип стандартных решеток



ФЯ	X	X	ШхВхГ	X	X	X	X	X	X	X	X	X
	1	2	3	4	5	6	7	8	9	10	11	12
ВЯ	X	X	WxL	X	X	X	X	X	X	X	X	X
	1	2	3	4	5	6	7	8	9	10	11	12

Конструктивный тип фильтровальной (ФЯ), вытяжной (ВЯ) ячейки

6 - воздухоораспределитель для установки в проемы произвольного размера

- 1 7 - воздухоораспределитель для установки в потолки ППМ
8 - воздухоораспределитель для установки в потолки "Армстронг"
9 - воздухоораспределитель для установки в полочки Clip-in

Расположение патрубка:

- 2 1 - верхнее расположение патрубка
2 - боковое расположение патрубка
3 - боковое расположение патрубка с уменьшенным высотным габаритом ячейки

Размеры устанавливаемого фильтра ШхВхГ (см. табл.), конструктивный тип ФЯ

- 3 Габаритный размер ячейки WxL (см. табл.), конструктивный тип ВЯ

Тип уплотнения фильтра

- 4 0 - уплотнение отсутствует (только для конструктивного типа ВЯ)
S - уплотнение стандартное
U - уплотнение U-образное, проверка герметичности посадки фильтра
G - уплотнение гелевое
(* к стандартному уплотнению S относятся типы уплотнений E, I, D (см. каталог фильтры очистки воздуха))

- 5 Диаметр патрубка (см. табл.)

Подвесы

- 6 0 - отсутствуют
1 - присутствуют

Штуцер для присоединения измерителя аэродинамического сопротивления фильтра из чистого помещения

- 7 0 - отсутствует
1 - присутствует

Штуцер или датчик для присоединения измерителя аэродинамического сопротивления фильтра из меж потолочного пространства

- 8 0 - без штуцера и датчика
1 - со штуцером, без датчика
2 - со штуцером и датчиком

Заслонка патрубка

- 9 0 - заслонка отсутствует
1 - заслонка с ручной регулировкой из межпотолочного пространства, не герметичная
2 - заслонка с ручной регулировкой из межпотолочного пространства, герметичная
3 - заслонка с ручной регулировкой из чистого помещения, не герметичная
4 - заслонка с ручной регулировкой из чистого помещения, герметичная
(* для расположение патрубка тип 3, применима только заслонка патрубка тип 1, 2)

Материал изготовления ячейки (нижняя камера/верхняя камера)

- 10 M0 - х/к сталь RAL9003/оцинкованная сталь
M1 - х/к сталь RAL9003/оцинкованная сталь с полимерным покрытием RAL9003
M2 - нержавеющая сталь/нержавеющая сталь
M2/0 - нержавеющая сталь/оцинкованная сталь
M2/1 - нержавеющая сталь/оцинкованная сталь с полимерным покрытием RAL9003

Тип решетки

- 11 A1 - защитная решетка с круглой перфорацией; материал - х/к сталь, покрытие - эмаль порошковая
A2 - защитная решетка с квадратной перфорацией; материал - х/к сталь, покрытие - эмаль порошковая
A3 - воздухоораспределительная решетка; материал - х/к сталь, покрытие - эмаль порошковая
A3c - воздухоораспределительная решетка; материал - х/к сталь, покрытие - эмаль порошковая
B1 - защитная решетка с круглой перфорацией; материал - нержавеющая сталь
B2 - защитная решетка с квадратной перфорацией; материал - нержавеющая сталь
B3 - воздухоораспределительная решетка; материал - нержавеющая сталь
B3c - воздухоораспределительная решетка; материал - нержавеющая сталь

Устройство для крепления в сэндвич-панель толщиной до 90 мм, для конструктивного типа б и расположение патрубка тип 1

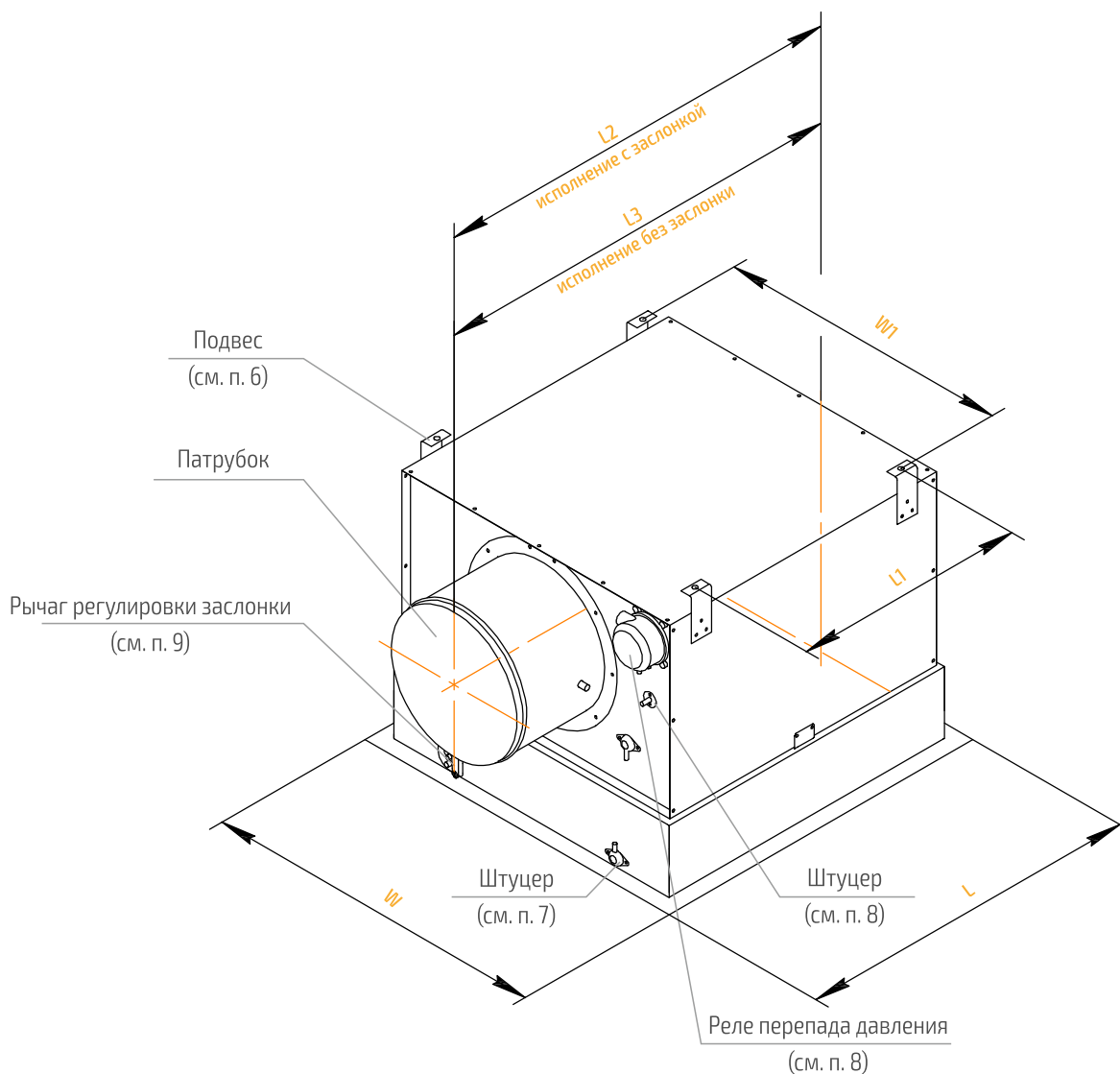
- 12 - не указано отсутствует
1 - присутствуют

Пример обозначения

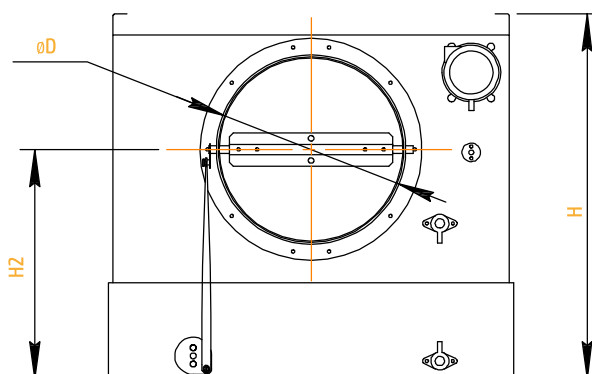
ФЯ61-610x610x78-S-250-1-0-0-0-M0-A2

ВЯ61-685x685-0-250-1-0-0-0-M0-A2-1

ФЯ62 Фильтровальная ячейка для установки в проемы произвольного размера
ВЯ62 Вытяжная ячейка для установки в проемы произвольного размера

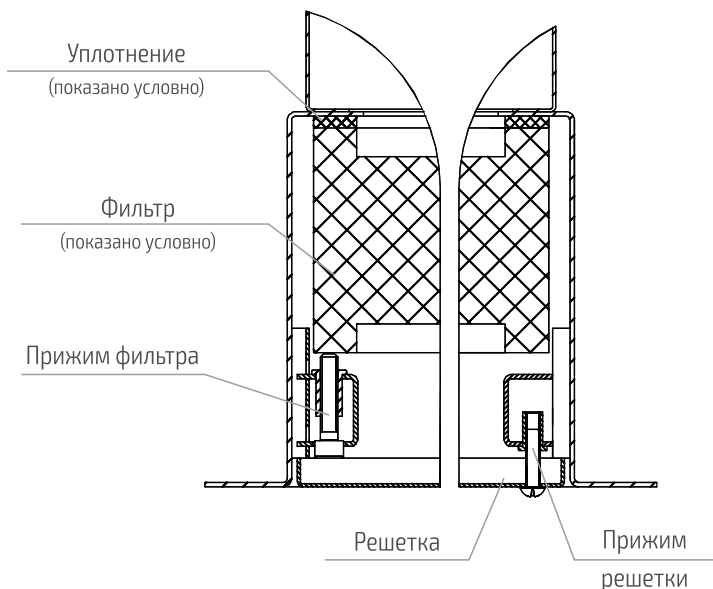


Исполнение ФЯ с заслонкой
регулировка из чистого помещения

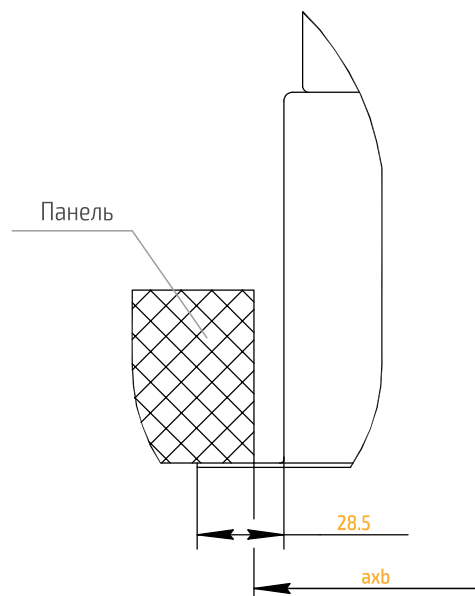


(* возможно исполнение ФЯ, ВЯ с заслонкой, регулировка из межпотолочного пространства (размеры см. исполнения ФЯ, ВЯ регулировка из чистого помещения))

Установка и крепление фильтра, решетки в корпусе ФЯ



Установка и крепление ФЯ, ВЯ в панели



Для монтажа в панели рекомендуется вывешивать ФЯ, ВЯ на шпильках от основного потолка

Рекомендованные воздушные фильтры, размеры и массы ФЯ, ВЯ

Размеры фильтра ШхВхГ мм	Д Диаметр патрубка мм	W мм	L мм	W1 мм	L1 мм	L2 мм	L3 мм	Минимальные размеры установочного проема ахb, мм	H мм	H2 мм	Масса кг
305x305xГ	200	380	380	289	185	481	390	325x325	367+Г	207+Г	9,3/10,4/12,7
305x610xГ	200	380	685	289	490	786	695	325x630	367+Г	207+Г	13,2/14,8/18,2
457x457xГ	200	532	532	441	337	633	542	477x477	367+Г	207+Г	14,5/17,5/19,7
530x530xГ	250	605	605	514	410	731	615	550x550	417+Г	232+Г	16,6/18,5/22,4
610x610xГ	250	685	685	594	490	811	695	630x630	417+Г	232+Г	18,5/21,4/26
1130x530xГ	315	605	1205	514	1010	1363	1215	550x1150	482+Г	265+Г	27,5/30/36,4
1220x610xГ	315	685	1295	594	1100	1453	1305	630x1240	482+Г	265+Г	30,8/34/40,7

Стандартные глубины фильтров Г=69, 78, 80, 90, 104, 117, 128, 150, 300 мм.

Номинальный расход воздуха м³/ч, площадь фильтрующего материала кв.м., начальный перепад давления Па приведены в каталоге ФИЛЬТРЫ ОЧИСТКИ ВОЗДУХА.

Масса для ФЯ, ВЯ указана без учета массы фильтра, для глубин фильтров Г=78, 150, 300 мм. Возможно изготовление ФЯ, ВЯ других размеров.