
ФЕДЕРАЛЬНОЕ АГЕНТСТВО
ПО ТЕХНИЧЕСКОМУ РЕГУЛИРОВАНИЮ И МЕТРОЛОГИИ



НАЦИОНАЛЬНЫЙ
СТАНДАРТ
РОССИЙСКОЙ
ФЕДЕРАЦИИ

ГОСТ Р EN
1822-2—
2012

ВЫСОКОЭФФЕКТИВНЫЕ ФИЛЬТРЫ ОЧИСТКИ ВОЗДУХА EPA, HEPA И ULPA

Часть 2

Генерирование аэрозолей, испытательное
оборудование, статистика счета частиц

EN 1822-2:2009

High efficiency air filters (EPA, HEPA and ULPA) – Part 2:
Aerosol production, measuring equipment, particle counting statistics
(IDT)

Издание официальное



Москва
Стандартинформ
2014

Предисловие

1 ПОДГОТОВЛЕН Общероссийской общественной организацией «Ассоциация инженеров по контролю микрозагрязнений» (АСИНКОМ) на основе собственного аутентичного перевода на русский язык стандарта, указанного в пункте 4

2 ВНЕСЕН Техническим комитетом по стандартизации ТК 184 «Обеспечение промышленной чистоты»

3 УТВЕРЖДЕН И ВВЕДЕН В ДЕЙСТВИЕ Приказом Федерального агентства по техническому регулированию и метрологии от 08 ноября 2012 г. № 698-ст

4 Настоящий стандарт идентичен европейскому региональному стандарту ЕН 1822-2:2009 «Высокоэффективные фильтры очистки воздуха (ЕРА, НЕРА и ULPA). Часть 2. Генерирование аэрозолей, испытательное оборудование, статистика счета частиц» (EN 1822-2:2009 «High efficiency air filters (ЕРА, HEPA and ULPA) — Part 2: Aerosol production, measuring equipment, particle counting statistics»)

При применении настоящего стандарта рекомендуется использовать вместо ссылочных международных стандартов соответствующие им национальные стандарты Российской Федерации, сведения о которых приведены в дополнительном приложении ДА

5 ВВЕДЕН ВПЕРВЫЕ

Правила применения настоящего стандарта установлены в ГОСТ Р 1.0—2012 (раздел 8). Информация об изменениях к настоящему стандарту публикуется в ежегодном (по состоянию на 1 января текущего года) информационном указателе «Национальные стандарты», а официальный текст изменений и поправок — в ежемесячном информационном указателе «Национальные стандарты». В случае пересмотра (замены) или отмены настоящего стандарта соответствующее уведомление будет опубликовано в ближайшем выпуске информационного указателя «Национальные стандарты». Соответствующая информация, уведомление и тексты размещаются также в информационной системе общего пользования — на официальном сайте национального органа Российской Федерации по стандартизации в сети Интернет (gost.ru)

© Стандартиформ, 2014

Настоящий стандарт не может быть полностью или частично воспроизведен, тиражирован и распространен в качестве официального издания без разрешения Федерального агентства по техническому регулированию и метрологии

Содержание

1	Область применения	1
2	Нормативные ссылки	1
3	Термины и определения	1
4	Генерирование аэрозолей	1
4.1	Общие положения	1
4.2	Материал для аэрозолей	2
4.3	Генерирование монодисперсных аэрозолей	3
4.3.1	Методы конденсации	3
4.3.2	Классификация размеров частиц	6
4.4	Получение полидисперсных аэрозолей	6
4.5	Нейтрализация аэрозолей	6
4.6	Минимальные технические требования для генераторов аэрозолей	6
4.7	Источники ошибок	7
4.8	Техническое обслуживание и контроль	7
5	Контрольные приборы	7
5.1	Оптические счетчики частиц	7
5.1.1	Принцип действия	7
5.1.2	Минимальные технические требования	7
5.1.3	Источники и пределы ошибок	7
5.1.4	Техническое обслуживание и контроль	7
5.1.5	Калибровка	8
5.2	Счетчик ядер конденсации	8
5.2.1	Принцип действия	8
5.2.2	Минимальные технические требования	9
5.2.3	Источники и пределы ошибок	9
5.2.4	Техническое обслуживание и контроль	9
5.2.5	Калибровка	10
5.3	Дифференциальный анализатор подвижности	10
5.3.1	Принцип действия	10
5.3.2	Минимальные технические требования	11
5.3.3	Источники и пределы ошибок	11
5.3.4	Техническое обслуживание и контроль	11
5.3.5	Калибровка	12
5.4	Система анализов размеров частиц на основе анализа дифференциальной подвижности	12
5.4.1	Принцип действия	12
5.4.2	Минимальные технические требования	12
5.4.3	Источники и пределы ошибок	12
5.4.4	Техническое обслуживание и контроль	12
5.4.5	Калибровка	12
5.5	Системы разбавления	12
5.5.1	Принцип действия	12
5.5.2	Минимальные технические требования	13
5.5.3	Источники и пределы ошибок	13
5.5.4	Техническое обслуживание и контроль	13
5.6	Оборудование для измерения перепада давления	13
5.7	Оборудование для измерения абсолютного давления	13
5.8	Термометры	13
5.9	Гигрометр	13
6	Периодичность технического обслуживания и контроля	13
7	Статистика счета частиц	15
	Приложение ДА (справочное) Сведения о соответствии ссылочных международных стандартов ссылочным национальным стандартам Российской Федерации	17
	Библиография	18

Введение

Настоящий стандарт предусматривает применение методов счета частиц, которые удовлетворяют нуждам большинства областей применения. Отличие между европейским стандартом и предыдущими национальными стандартами состоит в методах определения интегральной эффективности. Вместо соотношений массовой концентрации эти методы основаны на счете частиц с наиболее проникающим размером (MPPS), который составляет для микростекловолоконных фильтров примерно от 0,12 до 0,25 мкм. Для мембранных фильтров действует другое правило (см. ЕН 1822-5:2009, приложение А). Этот метод также позволяет испытывать сверхвысокоэффективные фильтры, что не достигалось при использовании прежних методов контроля из-за их недостаточной чувствительности.

Отличие настоящего стандарта от предыдущего издания состоит в следующем:

- введен альтернативный метод контроля с использованием аэрозолей твердыми частицами вместо жидких;
- введен метод испытаний и классификации фильтров из мембранного материала;
- введен метод испытаний и классификации фильтров из синтетического волокнистого материала;
- введен альтернативный метод испытаний на проскок фильтров группы Н с формой, отличающейся от миниплиссированных фильтров или миниплиссированных матов.

Комплекс международных стандартов ЕН 1822 «Высокоэффективные фильтры очистки воздуха ЕРА, НЕРА и ULPA» состоит из следующих частей:

- часть 1. Классификация, методы испытаний, маркировка;
- часть 2. Генерирование аэрозолей, измерительные приборы, статистические методы обработки;
- часть 3. Испытания плоских фильтрующих материалов;
- часть 4. Обнаружение утечек в фильтрующих элементах (метод сканирования);
- часть 5. Определение эффективности фильтрующих элементов.

ВЫСОКОЭФФЕКТИВНЫЕ ФИЛЬТРЫ ОЧИСТКИ ВОЗДУХА EPA, HEPA И ULPA**Часть 2****Генерирование аэрозолей, испытательное оборудование,
статистика счета частиц**

High efficiency air filters (EPA, HEPA and ULPA). Part 2.
Aerosol production, measuring equipment, particle counting statistics

Дата введения — 2013—12—01

1 Область применения

Настоящий стандарт устанавливает требования к эффективным фильтрам очистки воздуха по частицам (EPA), высокоэффективным (HEPA) и сверхвысокоэффективным фильтрам очистки воздуха по частицам (ULPA), применяемым в системах вентиляции и кондиционирования воздуха и в технологических системах, например в чистых помещениях или фармацевтической промышленности.

Настоящий стандарт содержит методику определения эффективности фильтров на основе метода счета частиц с использованием контрольного аэрозоля с жидкими частицами (или аэрозоля с твердыми частицами) и счетчика частиц и устанавливает классификацию фильтров по показателям эффективности (локальной и интегральной).

Настоящий стандарт устанавливает требования к приборам контроля и генераторам аэрозолей, используемым для этих целей. Он содержит методику статистической оценки счета частиц при малом числе событий (частиц) для использования при работе со счетчиком частиц.

2 Нормативные ссылки

В настоящем стандарте использованы ссылки на следующие стандарты:

ЕН 1822-1:2009 Высокоэффективные фильтры очистки воздуха EPA, HEPA и ULPA. Часть 1. Классификация, методы испытаний, маркировка (ЕН 1822-1:2009, High efficiency air filters (EPA, HEPA and ULPA) — Part 1: Classification, performance testing, marking)

ЕН 1822-3:2009 Высокоэффективные фильтры очистки воздуха EPA, HEPA и ULPA. Часть 3. Испытание плоских фильтрующих материалов (ЕН 1822-3:2009, High efficiency air filters (EPA, HEPA and ULPA) — Part 3: Testing flat sheet filter media)

ЕН 14799:2007 Фильтры для общей очистки воздуха. Терминология (ЕН 14799:2007, Air filters for general air cleaning — Terminology)

3 Термины и определения

В настоящем стандарте применены термины и определения, приведенные в ЕН 14799:2007.

4 Генерирование аэрозолей**4.1 Общие положения**

При контроле фильтров в качестве эталонного метода контроля следует использовать контрольный аэрозоль с жидкими частицами по ЕН 1822-1. В качестве альтернативного метода для контроля

локальной эффективности (тест на проскок) может быть использован аэрозоль с твердыми частицами (PSL, см. ЕН 1822-4:2009, приложение D).

При контроле сверхвысокоэффективных фильтров (U16 и U17) следует использовать методы генерирования аэрозолей с высокой производительностью (от 10^{10} с^{-1} до 10^{11} с^{-1}), чтобы обеспечить статистически значимые данные после фильтра.

Следует предусмотреть возможность изменения среднего диаметра частиц аэрозолей путем регулирования параметров генератора аэрозолей так, чтобы диаметр был равен точке MPPS. Концентрация и распределение размеров частиц генерируемых аэрозолей должны оставаться неизменными в течение всего времени контроля.

4.2 Материал для аэрозолей

Для эталонного метода материалом для генерирования аэрозолей является жидкость с давлением паров настолько низким при данной температуре воздуха, что размер получаемых капелек не изменится значительно из-за испарения в течение времени контроля (как правило, не более 5 с).

К возможным материалам относятся:

- DEHS;
- PAO;
- парафиновое масло низкой вязкости.

Данный перечень не является исчерпывающим.

Наиболее критическими свойствами материала для генерирования аэрозоли являются:

- индекс рефракции;
- давление паров;
- плотность,

которые не должны слишком отличаться от значений, приведенных для указанных трех материалов в таблице 1.

Примечание — При обращении с этими материалами следует выполнять принятые стандартные меры безопасности работы в лаборатории. Это обеспечивается применением вытяжных систем и герметичных для аэрозолей систем воздухопроводов так, чтобы не допустить вдыхания контрольного аэрозоля. В случае сомнения следует руководствоваться требованиями к безопасности работы с соответствующими материалами.

Т а б л и ц а 1 — Параметры материалов для генерирования аэрозолей при температуре 20 °С

	DEHS	PAO ^{a)}	Парафиновое масло низкой вязкости
Химическое обозначение	Бис-(2-этилгексил)овый эфир себаценовой кислоты	Полиальфаолефин (например, CAS ^{b)} 68649-12-7)	Смесь (например, CAS 64742-46-7)
Распространенное наименование	Диэтилгексилсебацат	Полиальфаолефин	Парафиновое масло
Плотность, кг/м ³	912	800—820 (820 ^{c)})	843
Точка таяния (К)	225	~ 280	259
Точка кипения (К)	529	650—780 (674 ^{c)})	
Температура воспламенения	> 473	445—500	453
Давление паров при температуре 293 К (мкПа)	1,9	100—130	
Динамическая вязкость (кг/м с)	От 0,022 до 0,024	0,0031—0,004 при 373 К (0,013 при 313 К ^{c)}) (Кинематическая вязкость при 373 К 3,8—4,1 мм ² /с)	0,026

Окончание таблицы 1

	DEHS	РАО ^{а)}	Парафиновое масло низкой вязкости
Индекс рефракции/ длина волны (нм)	1,450/650 1,452/600 1,4535/550 1,4545/500 1,4585/450 1,475/400	(1,4556 ^{с)})	
<p>^{а)} Патенты США 5,059,349 [3] и 5,059,352 [4] дают описание и ограничение на использование РАО для контроля фильтров. Свойства материала РАО — по стандартам Японии JACA 37—2001 «Guideline of substitute materials for DOP» [5], JISZ 8901:2006 [6] и стандарту ИСО 14644-3 [7].</p> <p>^{б)} CAS, номер регистрации химических кодов, материал зарегистрирован химическими кодами, издаваемыми Американским химическим обществом [8].</p> <p>^{с)} Специфическим примером РАО является «Emery 3004».</p> <p>Источник: Crosby, David W., Concentration produced by a Laskin nozzle generator, a comparison of substitute materials and DOP, 21st DOE/NRC Nuclear Air Cleaning Conference [9].</p>			

4.3 Генерирование монодисперсных аэрозолей

4.3.1 Методы конденсации

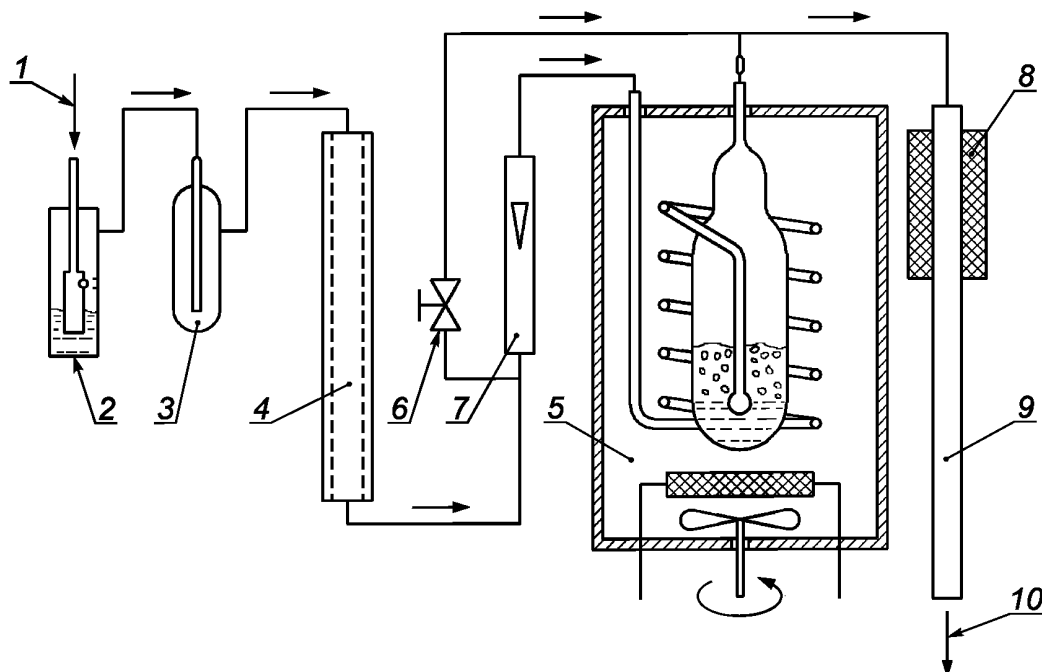
4.3.1.1 Общие положения

Предпочтительными методами генерирования монодисперсных аэрозолей являются методы конденсации, так как частицы формируются конденсацией из парообразного состояния. Следует различать гетерогенную и гомогенную конденсацию.

4.3.1.2 Гетерогенная конденсация

4.3.1.2.1 Общие положения

При гетерогенной конденсации пары конденсируются при относительно низком уровне перенасыщения на поверхность очень малых частиц, которые уже существуют, на так называемые ядра кон-



1 — подача азота; 2 — распылитель; 3 — сепаратор капель; 4 — диффузионный осушитель; 5 — термостат; 6 — байпасный клапан; 7 — расходомер; 8 — подогреватель; 9 — конденсационная трубка; 10 — аэрозоль.

Рисунок 1 — Схема генератора аэрозолей Синклер-Ламэр

денсации. Распределение размеров получаемого аэрозоля имеет геометрическое стандартное отклонение между $\sigma_g = 1,05$ и $\sigma_g = 1,15$.

К генераторам аэрозолей, работающим по принципу гетерогенной конденсации, относятся генераторы Синклер-Ламэр (Sincler-LaMer) (рисунок 1) и Рапапорт-Вайншток (Rapaport-Weinstock) (рисунок 2).

4.3.1.2.2 Генератор частиц Синклер-Ламэр (рисунок 1)

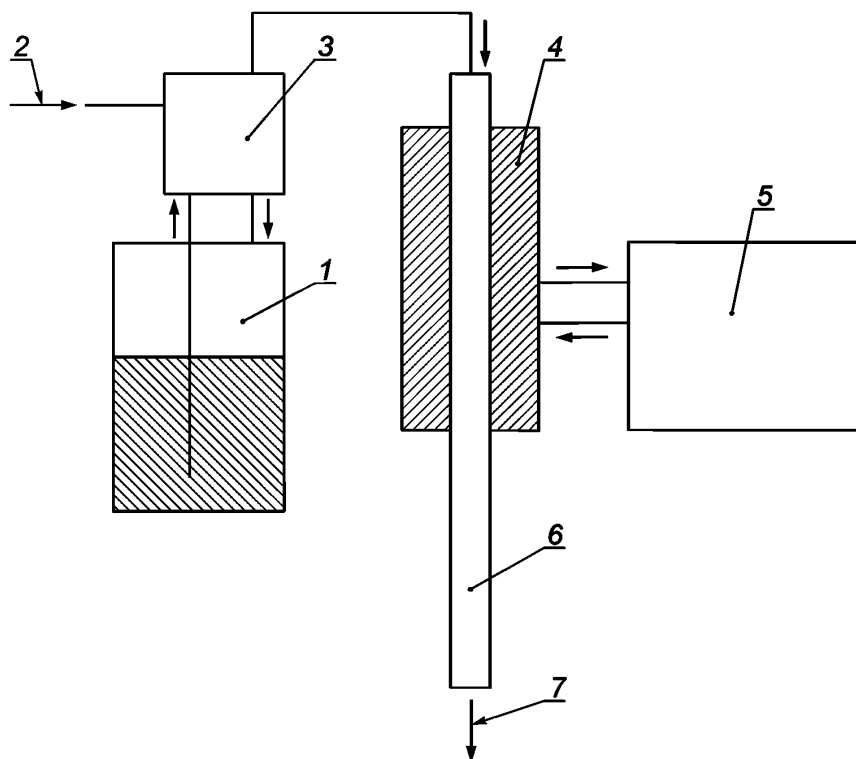
Простой распылитель, работающий с азотом, образует слабый водный раствор хлорида натрия. После того как крупные капли воды удалены в сепараторе капель, меньшие капли проходят в диффузионный осушитель, где они испаряются. Полученный аэрозоль хлорида натрия затем проходит в сосуд, содержащий собственно аэрозольную субстанцию, где он насыщается парами этой субстанции. Смесь паров аэрозолей затем проходит через подогреватель и конденсационную трубу, где пары конденсируются на частицах соли, образуя гомогенный аэрозоль из капель (см. также [10]).

Сосуд, содержащий материал для аэрозолей, помещен в термостат, температура которого может регулироваться так, чтобы изменялось количество паров и диаметр частиц. Часть аэрозоля хлорида натрия может возвращаться в термостат через байпасный клапан и добавляться в поток перед подогревателем. Это позволяет достичь относительно быстрого образования капель при конденсации паров в подогревателе и таким образом уменьшить размер частиц. Интенсивность образования частиц при использовании генератора этого типа составляет примерно 10^9 с^{-1} . Диаметр частиц может изменяться примерно от 0,1 до 4 мкм.

4.3.1.2.3 Генератор Рапапорт-Вайншток (рисунок 2)

Субстанция аэрозоля распыляется через форсунку в виде чистой субстанции или в растворе. Полученный полидисперсный аэрозоль испаряется при прохождении подогреваемой секции стеклянной трубки. При этом остатки ядер загрязнений материала сохраняются.

При прохождении секции конденсации субстанция аэрозолей конденсируется на эти ядра с образованием монодисперсного аэрозоля (см. также [11]).



1 — сосуд с жидкостью; 2 — сжатый воздух; 3 — распылитель; 4 — секция испарения; 5 — термостат; 6 — секция конденсации; 7 — аэрозоль.

Рисунок 2 — Схема генератора аэрозолей Рапапорт-Вайншток

Соотношение субстанции аэрозоля и растворителя при смешивании определяет размер частиц аэрозоля. Полученный в конце процесса аэрозоль содержит использованный растворитель (например, пропанол) в виде пара.

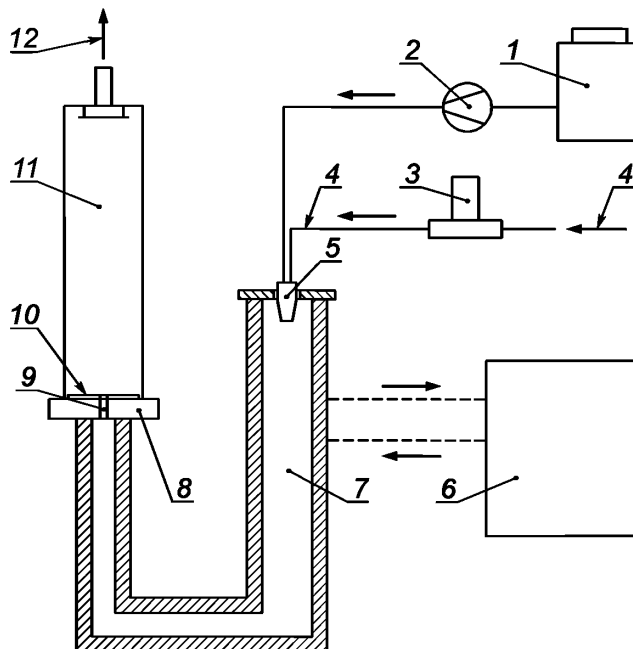
Интенсивность образования частиц в генераторе этого типа достигает 10^9 с^{-1} . Диаметр частиц может изменяться примерно от 0,1 до 1,5 мкм.

4.3.1.3 Гомогенная конденсация

При высоких уровнях перенасыщения происходит спонтанное формирование агломератов (скопленных, кластеров) молекул паров при отсутствии ядер конденсации. Эти агломераты растут и образуют частицы размером в несколько нанометров в диаметре (гомогенная конденсация). Затем в результате коагуляции этих частиц образуются более крупные частицы. Распределение частиц по размерам в полученном аэрозоле имеет стандартное отклонение $\sigma_g \sim 15$ независимо от среднего размера частиц и может рассматриваться только как квазимонодисперсное. С другой стороны, интенсивность образования аэрозолей по этому методу может быть на два порядка больше, чем при гетерогенной конденсации (более 10^{11} с^{-1}).

Схема генератора аэрозолей со свободным распылением по этому принципу показана на рисунке 3.

Субстанция аэрозолей подается насосом (с определенным расходом) к ультразвуковому распылителю. Относительно большие генерируемые капли (более 20 мкм) затем испаряются в подогреваемой трубке. Концентрация оставшихся ядер настолько мала, что они не влияют на последующий процесс гомогенной конденсации. Поток горячего азота, содержащий пар, проходит затем через форсунку в холодный ламинарный поток защитного воздуха. Турбулентное перемешивание распыляемого материала с холодным воздухом приводит к перенасыщению, необходимому для гомогенной конденсации. Изменение размеров и концентрации частиц может быть выполнено путем регулирования расхода потока аэрозольной субстанции (DEHS), азота и защитного воздуха.



1 — сосуд с DEHS; 2 — насос; 3 — расходомер; 4 — азот; 5 — ультразвуковой распылитель; 6 — термостат; 7 — испарительная трубка с подогревом и изоляцией; 8 — защитный поток чистого воздуха; 9 — форсунка; 10 — спеченная металлическая пластина; 11 — секция коагуляции; 12 — аэрозоль.

Рисунок 3 — Схема генератора аэрозолей со свободным распылением

4.3.2 Классификация размеров частиц

Используя дифференциальный анализатор подвижности (см. 5.3), можно отделять фракцию с почти одинаковой электрической подвижностью от полидисперсного аэрозоля (см. также [12]). В результате эти частицы имеют одинаковый электрический заряд, фракция характеризуется одинаковой подвижностью и является монодисперсной. При необходимости частицы больших размеров, которые имеют разные заряды и такую же электрическую подвижность, что и частицы с одинаковым зарядом, должны быть удалены из входящего полидисперсного аэрозоля соответствующим методом. Поскольку доля частиц с одинаковым зарядом в представляющем интерес диапазоне размеров менее 10 %, из которого выбирается только узкая полоса размеров, счетная концентрация монодисперсного аэрозоля на выходе будет меньше, чем концентрация на входе, примерно в 100 раз. Следовательно, этот метод получения монодисперсных аэрозолей пригоден только для определения фракционной эффективности фильтровального материала (см. ЕН 1822-3).

Степень монодисперсности аэрозоля, получаемого этим методом, может быть описана стандартным геометрическим отклонением $\sigma_g < 1,1$. На практике, однако, параметры часто изменяются, чтобы увеличить концентрацию частиц за счет большего стандартного отклонения.

4.4 Получение полидисперсных аэрозолей

Полидисперсные жидкие аэрозоли обычно получают распылением аэрозольной субстанции через двойную форсунку с использованием сжатого воздуха. Находящийся далее инерционный сепаратор в форме пластин-отбойников или циклонный сепаратор служит для осаждения более крупных частиц и уменьшения диапазона распределения размеров. Стандартное геометрическое отклонение получаемого распределения находится между 1,6 и 2,5. Размер частиц может доводиться до малых значений путем изменения рабочего давления в форсунке. Большое изменение размера частиц обычно достигается растворением аэрозолей в летучем растворителе (например, пропаноле) до распыления. При испарении растворителя остаются частицы размерами, определяемыми соотношением аэрозольной субстанции к растворителю.

Можно относительно легко увеличить интенсивность получения частиц, используя несколько струй параллельно.

Максимальная интенсивность получения частиц с помощью одной форсунки составляет $5 \cdot 10^{10} \text{ с}^{-1}$.

Примечание — Описание типового струйного распылителя дано, например, в [13].

4.5 Нейтрализация аэрозолей

Поскольку эффективность удержания заряженных частиц фильтрами выше, чем для незаряженных, для контроля фильтров следует использовать электрически нейтральные частицы. Под нейтральным зарядом обычно понимается стационарное равновесие, достигаемое, когда к заряженным аэрозольным частицам добавляется достаточное число положительных и отрицательных ионов газов. Обычно для этого газ-носитель аэрозоля ионизируется радиоактивным излучением или коронным разрядом. Остаточным зарядом в аэрозоле после этой нейтрализации, имеющим малую величину, можно пренебречь для целей фильтрации.

Аэрозольные частицы становятся электрически заряженными, если при их получении, например при распылении, образуется заряд. Это происходит при распылении полярных жидкостей, например воды или в меньшей степени пропанол. При получении чистых DEHS или DOP образуются относительно низкие заряды. В процессах конденсации без предварительного распыления образуются фактически незаряженные аэрозоли, которые не подлежат распылению.

Для того чтобы обеспечить нейтрализацию аэрозолей с высокой концентрацией, которые используются для контроля фильтров, необходимо в нейтрализаторах обеспечивать достаточно высокую концентрацию ионов. Аэрозоли должны также находиться в ионизированной атмосфере в течение достаточно долгого периода (см. также [14]).

4.6 Минимальные технические требования для генераторов аэрозолей

- а) Генераторы для контроля фильтровального материала:
 - интенсивность получения частиц от 10^6 с^{-1} до 10^8 с^{-1} ;
 - регулирование диаметра частиц в диапазоне от 0,04 до 1,0 мкм.
- б) Генераторы для контроля фильтрующих элементов:
 - интенсивность получения частиц от 10^8 с^{-1} до 10^{11} с^{-1} ;
 - регулирование диаметра частиц в диапазоне от 0,08 до 1,0 мкм.

4.7 Источники ошибок

Давление газа, подаваемого на генератор аэрозолей (сжатый воздух, азот), должно быть постоянным. Подаваемый газ не должен содержать частиц и иметь достаточно низкую влажность.

Форсунки распылителей могут постепенно засоряться, что приводит к незаметным изменениям характеристик распыления.

Конденсационные генераторы чувствительны к изменениям температуры по ходу тракта конденсации. Эта чувствительность может увеличиваться, например, при сквозняках.

Примечание — Субстанции аэрозолей, которые подвергаются воздействию высоких температур в течение длительного времени, претерпевают изменения и должны заменяться с установленной периодичностью.

4.8 Техническое обслуживание и контроль

Генераторы аэрозолей подлежат плановому техническому обслуживанию в соответствии с инструкциями производителя.

Следует предусматривать средства контроля распределения размеров частиц и постоянства скорости получения аэрозоля согласно разделу 5 с периодичностью, указанной в разделе 6.

5 Контрольные приборы

5.1 Оптические счетчики частиц

5.1.1 Принцип действия

В оптическом счетчике частиц частицы проходят последовательно через интенсивно освещаемый измерительный объем. При прохождении через измерительный объем частицы рассеивают свет, который направляется на фотоприемник под заданным пространственным углом и преобразуется в электрический импульс. Величина этого импульса позволяет провести сопоставление с размером частиц, а число импульсов в единицу времени — с концентрацией частиц в анализируемом объеме воздуха.

Пример общей схемы оптического счетчика частиц с лазерным источником света показан на рисунке 4.

5.1.2 Минимальные технические требования

Диапазон размеров частиц:

- от 0,1 до 2,0 мкм (при эффективности счета 100 %).

Минимальное число классов по размерам частиц между 0,1 и 0,5 мкм:

- пять классов для контроля фильтровального материала элемента;

- два класса для контроля фильтрующих элементов.

Число регистрируемых частиц при нулевом счете — менее одной частицы в минуту.

5.1.3 Источники и пределы ошибок

Оптический счетчик частиц определяет размер частицы как эквивалентный диаметр, полученный по рассеянному свету (см. также [16]), который зависит не только от геометрического размера частицы, но и от формы и оптических свойств материалов частицы. Характер этой зависимости изменяется для различных конструкций счетчиков частиц. Результаты измерений двумя разными счетчиками частиц можно сравнивать только в случае, если они калиброваны для рассматриваемого материала частиц.

Если концентрация частиц слишком высока, то имеет место ошибка совпадения. Это означает, что несколько частиц попадают в измерительный объем одновременно и воспринимаются как одна частица с большим размером. Для того чтобы не допустить превышения максимальной концентрации, установленной производителем, нужно использовать системы разбавления (см. 5.5).

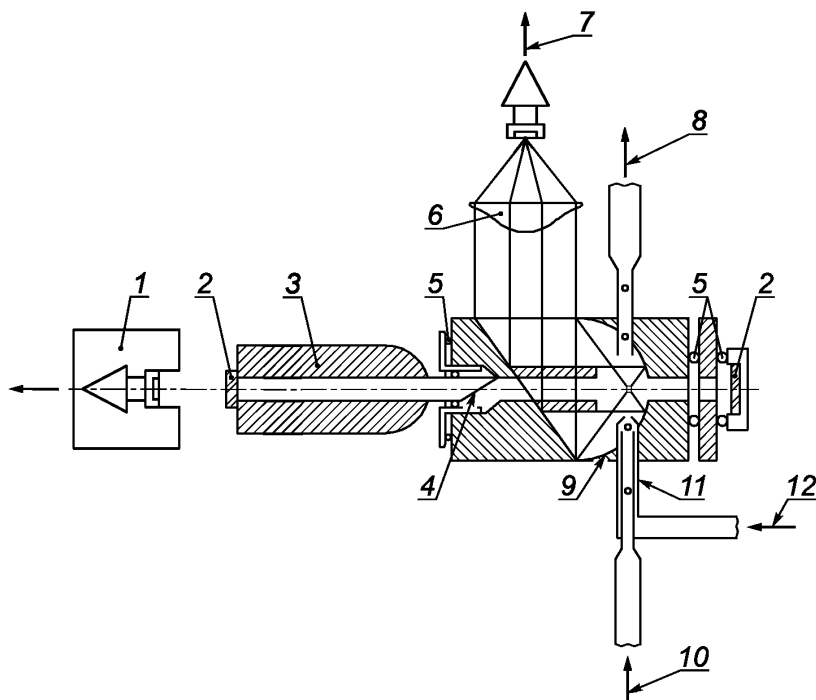
Большинство счетчиков частиц имеют относительно неточный расходомер для измерения объемов анализируемого воздуха. Для точного определения концентрации частиц нужно использовать более точный расходомер.

5.1.4 Техническое обслуживание и контроль

Оптические счетчики частиц должен регулярно обслуживать и контролировать квалифицированный персонал. В эти работы входит также калибровка с использованием латексных аэрозолей.

Контроль правильности работы пользователем должен включать проверку расхода, а также регулярную проверку нулевого счета с помощью фильтра класса H13 или выше на входе.

Если используют несколько счетчиков частиц, дополнительную проверку можно проводить путем сравнения измерений контрольного аэрозоля.



1 — эталонный детектор; 2 — зеркало лазера; 3 — гелий-неоновый лазер; 4 — брюстеровское окно; 5 — уплотнительное кольцо; 6 — асферические линзы; 7 — фотоприемник; 8 — выход аэрозоля; 9 — параболическое зеркало; 10 — вход аэрозоля; 11 — насадка для аэрозоля; 12 — защитный поток чистого воздуха.

Рисунок 4 — Пример схемы оптического счетчика частиц [15] (с разрешения VDI—Verein Deutscher Ingenieure)

5.1.5 Калибровка

Как правило, оптические счетчики частиц калибруют с помощью латексных частиц (см. также [17] и [18]). Допускается калибровка с помощью других, обычно жидких аэрозольных материалов (например, DHES), используя аэрозольный генератор с вибрирующим отверстием (см. также [19]) или независимым оборудованием для определения размера аэрозольных частиц.

Для определения эффективности счета необходимы монодисперсные аэрозоли с известной концентрацией (например, с помощью дифференциального анализатора подвижности и аэрозольного электрометра или счетчика ядер конденсации). Это возможно только в хорошо оборудованных аэрозольных лабораториях (см. также [12]).

В качестве альтернативного метода контроля эффективности счета может служить сравнительный контроль латексными аэрозолями с использованием другого оптического счетчика частиц. Поскольку эффективность счета зависит от размера частиц и резко снижается вблизи нижнего предела определения счетчика частиц, нижний порог счетчика сравнения должен быть существенно ниже, чем калибруемого счетчика.

5.2 Счетчик ядер конденсации

5.2.1 Принцип действия

Счетчики ядер конденсации предназначены для частиц, которые слишком малы для прямого оптического измерения. В этих счетчиках частицы увеличиваются за счет конденсации паров до измерения рассеянного света или затухания света. Концентрация полученных капель определяется счетом или фотометрическим методом, но при использовании последнего метода данные о первоначальных размерах частиц теряются.

Перенасыщение, требуемое для конденсации паров, может быть выполнено для счетчиков ядерной конденсации с непрерывным потоком двумя способами. При первом способе аэрозоль сначала

насыщается парами при температуре, превышающей температуру окружающей среды, и затем охлаждается за счет контакта с холодной стенкой трубки (внешнее охлаждение, см. также [20]).

Структура этого устройства показана на рисунке 5. Поток аэрозоля сначала проходит через трубку, в которой он насыщается парами бутанола, а затем через трубку конденсации, в которой он охлаждается. Полученные капли регистрируются сенсором рассеянного света.

При втором способе аэрозоль, имеющий температуру окружающего воздуха, смешивается с более теплыми, не содержащими частиц парами, насыщающими поток воздуха. Смешивание приводит к перенасыщению и конденсации (см. также [21]). Этот принцип показан на рисунке 6.

В данном случае аэрозоль направляется непосредственно в смешивающую форсунку кратчайшим путем. Капли пропиленгликоля, которые образуются вдоль секции конденсации, регистрируются снова сенсором рассеянного света.

5.2.2 Минимальные технические требования

Диапазон измерения для размеров частиц:

- от 50 нм до 0,8 мкм (для 100%-ной эффективности счета);
- число регистрируемых частиц при нулевом счете — менее одной частицы в минуту.

5.2.3 Источники и пределы ошибок

Если счетчик ядер конденсации используется в режиме счета, то определение концентрации частиц зависит в основном от точности отбора объема пробы. В зависимости от метода измерения или контроля эта ошибка находится в пределах от 2 % до 5 %.

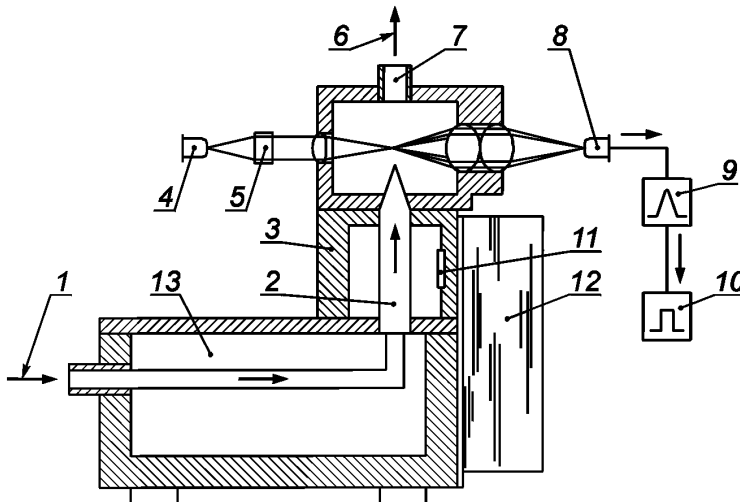
В фотометрическом режиме работы отношение между численной концентрацией и сигналом на выходе также зависит от размера полученных капель. Использовать фотометрический режим работы не рекомендуется, поскольку в крайних случаях ошибка может достигать 100 % (см. также [22], [23]).

5.2.4 Техническое обслуживание и контроль

Следует регулярно проверять уровень материала, используемого для образования паров в резервуаре. Этот материал следует периодически заменять, поскольку он аккумулирует воду и его термодинамические свойства изменяются.

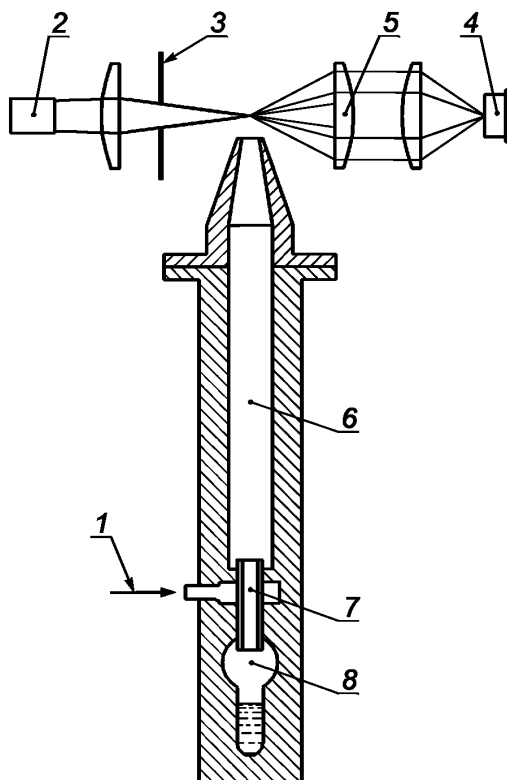
Контроль правильности работы должен включать проверку расхода, а также регулярную проверку нулевого счета с помощью фильтра класса H13 или выше, устанавливаемого на входе.

Если используется несколько счетчиков частиц, то дополнительную проверку можно проводить путем сравнения измерений по контрольному аэрозолю.



1 — вход аэрозоля; 2 — конденсационная трубка; 3 — термоизоляция; 4 — лазерный диод; 5 — система линз; 6 — выход аэрозолей; 7 — форсунка; 8 — фотоприемник; 9 — аналоговый сигнал; 10 — цифровой сигнал; 11 — элемент Пельтье; 12 — радиатор для отвода тепла; 13 — трубка насыщения и резервуар со спиртом.

Рисунок 5 — Схема счетчика ядер конденсации с использованием внешнего охлаждения



1 — вход аэрозоля; 2 — лазерный диод; 3 — отверстие; 4 — фотоприемник; 5 — световая ловушка; 6 — секция конденсации; 7 — смешивающая форсунка; 8 — ввод паров.

Рисунок 6 — Схема счетчика ядер конденсации с использованием принципа смешивания

5.2.5 Калибровка

Счетчик ядер конденсации, работающий в режиме счета, может рассматриваться как независимое средство контроля, практически не требующее калибровки. Следует только периодически проверять правильность отбора объема пробы путем сравнения, например, с помощью поплавкового ротаметра.

Калибровка счетчика ядер конденсации в фотометрическом режиме и определение эффективности счета требуют монодисперсных аэрозолей с известной концентрацией (используя дифференциальный анализатор подвижности и электрометр аэрозолей, см. также [12]) и, как правило, возможна в хорошо оборудованных аэрозольных лабораториях.

5.3 Дифференциальный анализатор подвижности

5.3.1 Принцип действия

В дифференциальном анализаторе подвижности частицы могут быть классифицированы по их электрической подвижности. Электрическая подвижность частицы является функцией размера частицы и величины электрического заряда на ней. Схема дифференциального анализатора подвижности показана на рисунке 7.

Анализатор подвижности состоит из двух концентрических цилиндрических электродов. Подлежащий классификации полидисперсный аэрозоль сначала получает требуемый электрический заряд путем введения ионов газа, а затем подается в дифференциальный анализатор подвижности через узкий круговой зазор, находящийся вдоль другого электрода. Вдоль внутреннего электрода вводится изокINETический и не содержащий частиц воздух. Под влиянием электрического поля между электродами частицы с одной полярностью движутся под прямым углом относительно направления потока к центральному электроду. Частицы с зарядами противоположной

полярности притягиваются к внешнему электроду. У нижнего конца внутреннего электрода есть узкая щель, через которую выводится часть потока с частицами, имеющими определенную электрическую подвижность.

При надлежащем выборе распределения размеров частиц первичного полидисперсного аэрозоля все эти частицы имеют только один электрический заряд и одинаковый размер.

5.3.2 Минимальные технические требования

Диапазон размеров частиц:

- от 10 нм до 0,8 мкм.

Стандартное геометрическое отклонение квазимонодисперсного аэрозоля менее 1,3.

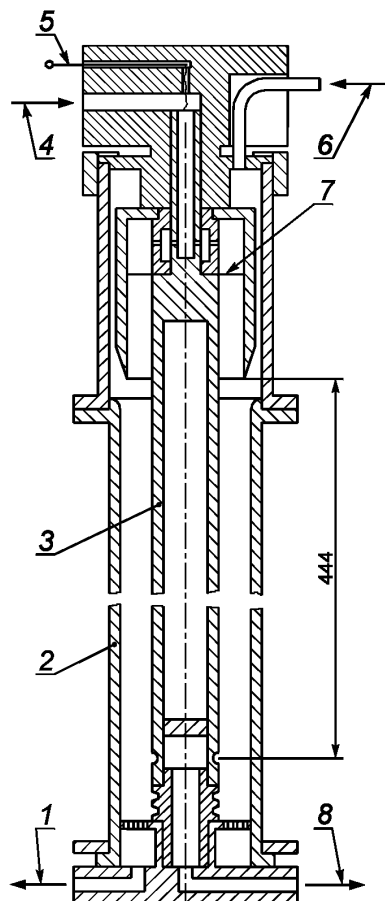
5.3.3 Источники и пределы ошибок

Если распределение размеров первичного аэрозоля неточно подходит к размеру частиц монодисперсного аэрозоля на выходе, то при размерах частиц менее 0,1 мкм в аэрозоле на выходе возможна значительная концентрация больших частиц с множеством значений зарядов.

Утечки и неправильное регулирование потока могут приводить к отклонению от выбранных размеров частиц и нарушению монодисперсности.

5.3.4 Техническое обслуживание и контроль

В связи с тем, что частицы оседают на электродах во время работы, электроды следует периодически очищать.



1 — избыточный воздух; 2 — внешний электрод; 3 — центральный электрод; 4 — защитный воздух; 5 — высокое напряжение; 6 — полидисперсный аэрозоль; 7 — ламинатор потока; 8 — монодисперсный аэрозоль.

Рисунок 7 — Схема анализатора подвижности

После проведения очистки следует проверить оборудование на утечки по инструкциям изготовителя. Следует периодически проверять калибровку внутренних массовых расходомеров. Регулировка потока в оборудовании играет первостепенную роль для его правильной работы. При обнаружении частиц на выходе оборудования, когда отсутствует разница потенциалов между электродами, следует проверить интенсивность потока.

5.3.5 Калибровка

Расчет диаметра частицы монодисперсного аэрозоля на выходе может быть выполнен из схемы оборудования расхода, объема и разности потенциалов. В связи с этим оборудование часто используют в качестве стандарта для калибровки. Следует периодически проверять работу оборудования с использованием эталонных фильтров известной эффективности для заданных размеров частиц. При наличии признаков неправильной работы оборудования может потребоваться сравнение с другим оборудованием того же типа или использование латексных аэрозолей (см. также [17], [24]) для его калибровки.

5.4 Система анализов размеров частиц на основе анализа дифференциальной подвижности

5.4.1 Принцип действия

Рассматриваемая в данном разделе система анализа размеров частиц по дифференциальной подвижности (САРДП) состоит из дифференциального анализатора подвижности и счетчика ядер конденсации. Если численная концентрация монодисперсного аэрозоля определяется на выходе дифференциального анализатора подвижности с определенным набором значений напряжений на центральном электроде, то распределение частиц исходного полидисперсного аэрозоля может быть вычислено при известном распределении электрических зарядов на аэрозольных частицах. Процесс измерения системой САРДП контролируется тем же компьютером, который обрабатывает данные измерений.

5.4.2 Минимальные технические требования

Скорость отбора проб более 0,3 л/мин.

Диапазон измерений:

- размеров частиц от 10 нм до 0,8 мкм;
- концентрации частиц от 10^3 см^{-3} до 10^6 см^{-3} .

5.4.3 Источники и пределы ошибок

При работе по этому методу измерений необходимо знать распределение заряда в аэрозоле. Процесс заряда частиц может быть нарушен составом газа носителя (например, молекулами спирта) или слишком высокими концентрациями частиц.

5.4.4 Техническое обслуживание и контроль

Порядок технического обслуживания и контроля для счетчика ядер конденсации приведен в 5.2.4, для дифференциального анализатора — в 5.3.4.

5.4.5 Калибровка

Порядок калибровки для счетчика ядер конденсации приведен в 5.2.5, для дифференциального анализатора — в 5.3.5.

5.5 Системы разбавления

5.5.1 Принцип действия

В системах разбавления концентрация аэрозолей снижается до определенного уровня путем дозавления не содержащего частиц газа (обычно воздуха). Характер разбавления для определенного диапазона размеров частиц должен быть независимым от размера частиц и постоянным во времени.

Чистый воздух может быть получен путем фильтрации части потока аэрозоля. Неотфильтрованная часть обычно подается по капилляру, и перепад давления на этом капилляре используется для контроля скорости потока (см. также [25]). Другим вариантом является введение не содержащего частиц воздуха извне, например от линии со сжатым воздухом.

Некоторые системы работают по принципу эжектора. Поток чистого воздуха вызывает перепад давления на оборудовании, благодаря которому вводится разбавляемый аэрозоль (см. также [26]). Коэффициент разбавления определяется схемой оборудования и, как правило, не может быть изменен оператором.

Другим вариантом является контролируемое смешивание потока аэрозоля с потоком чистого воздуха без использования эффекта эжектора. Объем потока в этом случае следует определять по балансу с объемами других потоков. Коэффициент разбавления может свободно регулироваться в заданных пределах.

При использовании каскада из нескольких систем разбавления можно достичь высоких значений коэффициента разбавления (до 10000) с высокой степенью точности (см. также [25], [27]).

5.5.2 Минимальные технические требования

Должно быть предусмотрено регулирование объема потока к соответствующему измерительному прибору и выполнение следующих требований:

- коэффициент разбавления в пределах от 10 до 10000 в зависимости от первоначальной концентрации газа и используемого измерительного прибора;
- точность коэффициента разбавления не ниже 5 %;
- нулевой счет менее 10 мин^{-1} (измеряется с применением абсолютного фильтра на входе системы разбавления).

5.5.3 Источники и пределы ошибок

Засорение капилляров и форсунок может приводить к изменению коэффициента разбавления.

5.5.4 Техническое обслуживание и контроль

Установленные фильтры подлежат замене с периодичностью, указанной производителем. Если при выполнении испытания с применением не содержащего частиц воздуха обнаруживаются частицы, то система разбавления должна быть очищена. Коэффициент разбавления следует периодически проверять, например, путем определения концентрации частиц на входе и выходе ступени разбавления.

5.6 Оборудование для измерения перепада давления

Для измерения перепада давления на фильтре могут быть использованы приборы прямого измерения (такие как жидкостной или мембранный манометр) или косвенного измерения (такие как электрический или пневматический преобразователь). Электрические преобразователи подлежат периодической калибровке.

Минимальные технические требования:

- точность менее 3 % измеряемой величины.

5.7 Оборудование для измерения абсолютного давления

Абсолютное давление на входе ограничителя может быть измерено ртутным барометром, барометром-анероидом или барометром с электрическим сенсором (преобразователем).

Минимальные технические требования:

- диапазон измерений от 90 до 120 кПа;
- точность $\pm 0,6$ кПа.

5.8 Термометры

Для измерения температуры может быть использован как жидкостный термометр, так и термометр с электрическим сенсором (преобразователем) (см. также [28]).

Минимальные технические требования:

- диапазон измерений от 273 К до 313 К;
- точность 2 К.

5.9 Гигрометр

Для измерения относительной влажности следует использовать соответствующий гигрометр, например электролитический, на основе LiCl, точки росы, зеркальный гигрометр по точке росы, психрометр и т. д. (см. также [28]).

Минимальные технические требования:

- диапазон измерений от 25 % до 95 % относительной влажности;
- точность 5 % относительной влажности.

6 Периодичность технического обслуживания и контроля

Работы по техническому обслуживанию и контролю оборудования, указанные в таблице 2, следует выполнять не реже чем один раз в указанный интервал времени. Ежегодная калибровка приборов должна быть оформлена протоколами калибровки для каждого прибора.

ГОСТ Р ЕН 1822-2—2012

Т а б л и ц а 2 — Периодичность технического обслуживания и контроля

Наименование	С использованием фильтра	Один раз в день	Один раз в неделю	Один раз в месяц	Один раз в год	После замены ^{а)}
Перепад давления						
Регулировка нуля						x
Абсолютное давление					x	x
Температура					x	x
Относительная влажность					x	x
Лазерный счетчик частиц						
Нулевой счет	x					x
Определение размеров					x	x
Эффективность счета					x	x
Ошибка совпадения					x	x
Расход (по объему)					x	
Дифференциальный анализатор подвижности						
Нулевое напряжение		x				x
Расход (по объему)					x	x
Очистка				x		x
Счетчик ядер конденсации						
Нулевой счет	x					x
Эффективность счета					x	x
Ошибка совпадения					x	x
Расход (по объему)					x	x
Уровень наполнения		x				x
Генератор аэрозолей						
Распределение размеров						x
Стабильность					x	x
Нейтральность					x	x
Система разбавления						
Нулевой счет		x				x
Коэффициент разбавления					x	x
а) Изменение в системе контроля или оборудования.						

7 Статистика счета частиц

При счете частиц возможен статистический разброс. Чем меньше число частиц, тем меньше уровень доверия. Этот уровень может быть оценен с помощью распределения Пуассона.

В таблице 3 приведены верхний и нижний 95 %-е доверительные пределы для данного числа собитий по распределению Пуассона.

Т а б л и ц а 3 — Верхний и нижний доверительные пределы для числа частиц по распределению Пуассона

Число частиц	Нижний предел	Верхний предел	Число частиц	Нижний предел	Верхний предел
0	0,0	3,7	35	24,4	48,7
1	0,1	5,6	40	28,6	54,5
2	0,2	7,2	45	32,8	60,2
3	0,6	8,8	50	37,1	65,9
4	1,0	10,2	55	41,4	71,6
5	1,6	11,7	60	45,8	77,2
6	2,2	13,1	65	50,2	82,9
8	3,4	15,8	70	54,6	88,4
10	4,7	18,4	75	59,0	94,0
12	6,2	21,0	80	63,4	99,6
14	7,7	23,5	85	67,9	105,1
16	9,4	26,0	90	72,4	110,6
18	10,7	28,4	95	76,9	116,1
20	12,2	30,8	100	81,4	121,6
25	16,2	36,8			
30	20,2	42,8			

Например, если обнаружено пять частиц, то при повторении измерений в 95 % случаев число обнаруженных частиц будет в пределах от 1,6 до 11,7.

При малом числе частиц распределение доверительного интервала очень несимметрично. При больших числах N распределение Пуассона трансформируется в симметричное нормальное распределение. В этом случае 95%-й доверительный интервал может быть получен по формуле

$$N_{95\%} = N \pm 1,96 \cdot \sqrt{N}.$$

При определении эффективности и проскока фильтра по счету частиц следует вычислять только наименее благоприятное значение доверительного интервала и использовать его в качестве критерия для расчета. Это, как правило, означает, что вместо измеренного значения для измерений фильтра следует использовать нижний предел, а для измерений после фильтра — верхний предел.

Следует учесть, что пределы определяются по первичным данным о числе частиц, а не по вторичным параметрам (например, по концентрации частиц или значениям, которые уже учитывают коэффициент разбавления).

Распределение Пуассона может быть использовано только для оценки ошибок, обусловленных малым числом обнаруженных частиц. При обнаружении других случайных или систематических ошибок их следует снижать путем дополнительных корректировок.

Приложение ДА
(справочное)

Сведения о соответствии ссылочных международных стандартов ссылочным национальным стандартам Российской Федерации

Т а б л и ц а ДА.1

Обозначение ссылочного международного стандарта	Степень соответствия	Обозначение и наименование соответствующего национального стандарта
ЕН 1822-1:2009	IDT	ГОСТ Р ЕН 1822-1—2010 «Высокоэффективные фильтры очистки воздуха ЕРА, HEPA и ULPA. Часть 1. Классификация, методы испытаний, маркировка»
ЕН 1822-3:2009	IDT	*
ЕН 14799—2007	IDT	*
<p>* Соответствующий национальный стандарт отсутствует. До его утверждения рекомендуется использовать перевод на русский язык данного международного стандарта. Перевод данного международного стандарта находится в Федеральном информационном фонде технических регламентов и стандартов.</p> <p>П р и м е ч а н и е — В настоящей таблице использовано следующее условное обозначение степени соответствия стандартов:</p> <p>- IDT — идентичный стандарт.</p>		

Библиография

- [1] EN 1822-5:2009 High efficiency air filters (EPA, HEPA and ULPA) — Part 5: Determining the efficiency of filter elements
- [2] EN 1822-4:2009 High efficiency air filters (EPA, HEPA and ULPA) — Part 4: Determining leakage of filter elements (scan method)
- [3] US Patent 5,059,349, Method of measuring the efficiency of gas mask filters using monodispersed aerosols
- [4] US Patent 5,059,352, Method for generation of monodispersed aerosols for filter testing
- [5] JACA Standard No.37—2001 Guideline of substitute materials for DOP
- [6] JIS Z Standard No. 8901:2006 Test powders and test particles
- [7] ISO 14644-3:2004 Cleanrooms and associated controlled environments — Part 3: Test methods
- [8] Chemical Abstracts, issued by American Chemical Society, <http://www.cas.org/>
- [9] Crosby, David W., Concentration produced by a Laskin nozzle generator, a comparison of substitute materials and DOP, 21st DOE/NRC Nuclear Air Cleaning Conference
- [10] VDI 3491 Messen von Partikeln. Herstellungsverfahren für Prüfaerosole, Blatt 4, Aerosolgenerator nach Sinclair und La Mer (Particulate matter measurement; aerosol generator according to Sinclair and La Mer)
- [11] VDI 3491 Messen von Partikeln, Herstellungsverfahren für Prüfaerosole, Blatt 7, Aerosolgenerator nach Rapaport und Weinstock (Particulate matter measurement; aerosol generator according to Rapaport and Weinstock)
- [12] Liu, B. Y. H. and L. Y. H. Pui (1947) A Submicron Aerosol Standard and the primary Absolute Calibration of the Condensation Nucleus Counter, J. Coll. Int. Sci. 47, p. 155
- [13] VDI 3491 Messen von Partikeln, Herstellungsverfahren für Prüfaerosole, Blatt 5, Herstellung von Prüfaerosolen aus Farbstofflösungen mit Dusenzerstäubern (Particulate matter measurement; generation of test aerosols by nebulisation with nozzle atomizers)
- [14] Liu, B. Y. H. and L. Y. H. Pui (1947) Electrical Neutralization of Aerosols, J. Aerosol Sci. 5, pp. 465—472
- [15] VDI 3489 Messen von Partikeln, Methoden zur Charakterisierung und Überwachung von Prüfaerosolen, Blatt 3: Optischer Partikelzähler (Particulate matter measurements; methods for characterization and monitoring of test aerosols; optical particle counter)
- [16] VDI 3491 Messen von Partikeln, Blatt 1, Kennzeichnung von Partikeldispersionen in Gasen — Begriffe und Definitionen (Particulate matter measurement; characteristics of suspended particulate matter in gases; terms and definitions)
- [17] VDI 3491 Messen von Partikeln, Herstellungsverfahren für Prüfaerosole, Blatt 3, Herstellung von Latexaerosolen unter Verwendung von Dusenzerstäubern (Particulate matter measurement; generation of latex aerosols using nozzle atomizers)
- [18] Peters, C., J. Gebhart, C. Poth and S. Sehr (1991) Test of High Sensitive Laser Particle Counters with PSL- Aerosols and a CNC Reference, J. Aerosol Sci. 22, Suppl. 1, S 363—366
- [19] VDI 3491 Messen von Partikeln, Herstellungsverfahren für Prüfaerosole, Blatt 13, Herstellung von Prüfaerosolen mittels eines Schwingblenden-Aerosolgenerators (Particulate matter measurement generation of test aerosols using a vibration orifice generator)
- [20] Bricard, J., Delattre, P., Madelaine, G., Pourprix, M. (1976) Detection of ultrafine particles by means of a continuous flux condensation nuclei counter. In Fine Particles, B. Y. H. LIU Ed., Press Inc., New York.

- [21] Kousaka, Y., T. Niida, K. Okuyama and H. Tanaka (1982) Development of a Mixing Type Condensation Nucleus Counter. *J. Aerosol Sci.* 13, pp. 231—240
- [22] VDI 3489 Messen von Partikeln, Methoden zur Charakterisierung und Überwachung von Prufaerosolen, Blatt 2: Kondensationskernzähler mit kontinuierlichem Durchflub (Particulate matter measurement — Methods of characterizing and monitoring test aerosols — Continuous flow condensation nucleus counter)
- [23] Dreiling, V.P. Haller, C. Helsper, U. Kamindki, A. Plomp, F. Raes, C. Roth, J. Schier and G. Schurmann (1986) Intercomparison of Eleven Condensation Nucleus Counters, *J. Aerosol Sci.* 17, pp. 565—570
- [24] Gebhart, J., J. Heyder, C. Roth und W. Stahlhofen (1980) Herstellung und Eigenschaften von Latexaerosolen. *Staub-Reinh. Luft* 40, pp. 1—8
- [25] Remiarz R.J. and E.M. Johnson (1984) A New Diluter for High Concentration Measurements with the Aerodynamic Particle Sizer, *TSI Quarterly* 10, 1, pp. 7—12
- [26] Koch, W., H. Loddin, W. Molter und F. Munzinger (1988) Verdunnungssystem für die Messung hochkonzentrierter Aerosole in optischen Partikelzählern, *Staub-Reinh. Luft* 48, pp. 341—344
- [27] Helsper, C., W. Molter und P. Haller (1990) Representative Dilution of Aerosols by a Factor of 10,000 *J. Aerosol Sci.* 21, Suppl. 1, S 637 — 640
- [28] VDI 2080 Meßverfahren und Meßgeräte für Raumlufotechnische Anlagen (Measuring methods and measuring instruments for air conditioning systems)
- [29] EN ISO 5167-1:1995 Measurement of fluid flow by means of pressure differential devices — Part 1: Orifice plates, nozzles and Venturi tubes inserted in circular cross-section conduits running full (ISO 5167-1:1991)

Ключевые слова: эффективность, проскок, фильтры, очистка, HEPA, ULPA, счетчики частиц, счетчики ядер концентрации, пары, разбавитель, концентрация частиц, испытания, аэрозоль

Редактор *А.Д. Чайка*
Технический редактор *А.И. Белов*
Корректор *И.А. Белова*
Компьютерная верстка *А.С. Шаповаловой*

Сдано в набор 17.10.2013. Подписано в печать 13.01.2014. Формат 60×84%. Гарнитура Ариал.
Усл. печ. л. 2,79. Уч.-изд. л. 1,95. Тираж 86 экз. Зак. 124.

Набрано в Издательском доме «Вебстер»
www.idvebster.ru project@idvebster.ru

Издано и отпечатано во ФГУП «СТАНДАРТИНФОРМ», 123995 Москва, Гранатный пер., 4.
www.gostinfo.ru info@gostinfo.ru